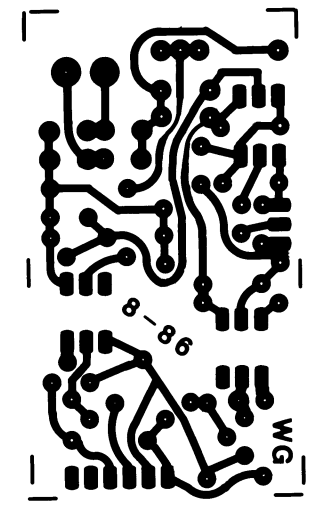
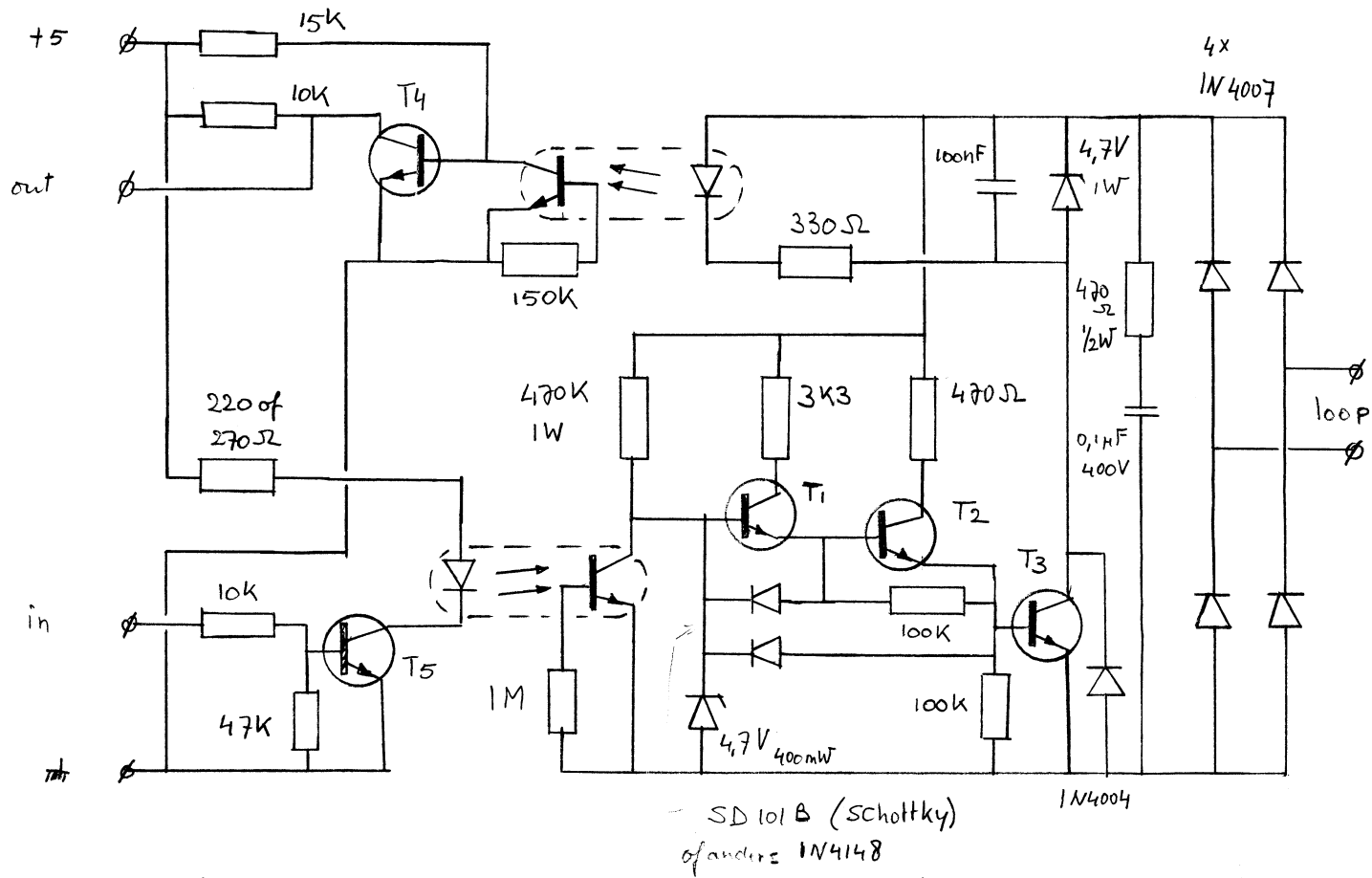


Koper zijde printje

opto : SHARP PC 713
 4N25
 TIL -----

loop-keyer te monteren op een
 14 pins DIL steekker
 pinning dezelfde als MLK-1

T₁ = BFR 88, 89 , BF 422, 420
 T₂ = BF 471, 469 , 459
 T₃ = MJE 340 , BD 128
 T₄ = BC 546 → BC 550



Koper zijde print

- T₁ = BF422, 420, BFR 88, 89
- T₂ = BF471, 469, 459
- T₃ = MJE 340, BD128
- T_{4,5} = BC546 tot 550

opto: SHARP PC-713 of 4N25 of TIL....

Solid state loop keyer complete assembly
W. Geeraert / 8-86