

ALLE ADRES EN DATABUS

AANSLUITINGEN

STAAAN PARALLEL AAN

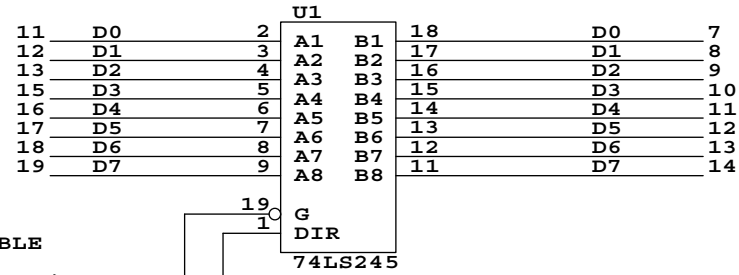
EEN EPROM VOET OP CPU BOARD

DE PEN NUMMERS ZIJN 28 PENS

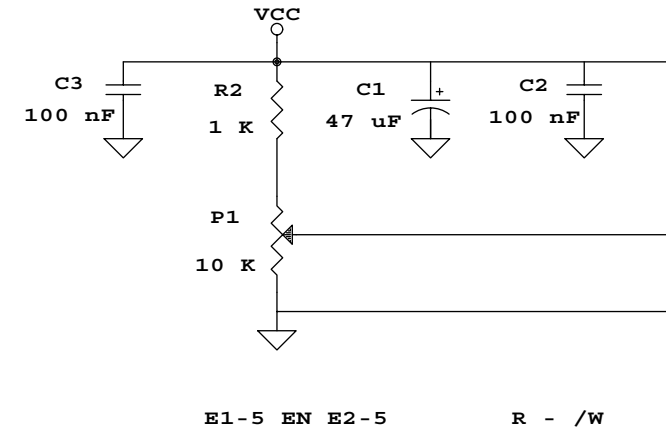
EPROM COMPATIBEL

+5 EN MASSA OOK VIA DIE FLATCABLE

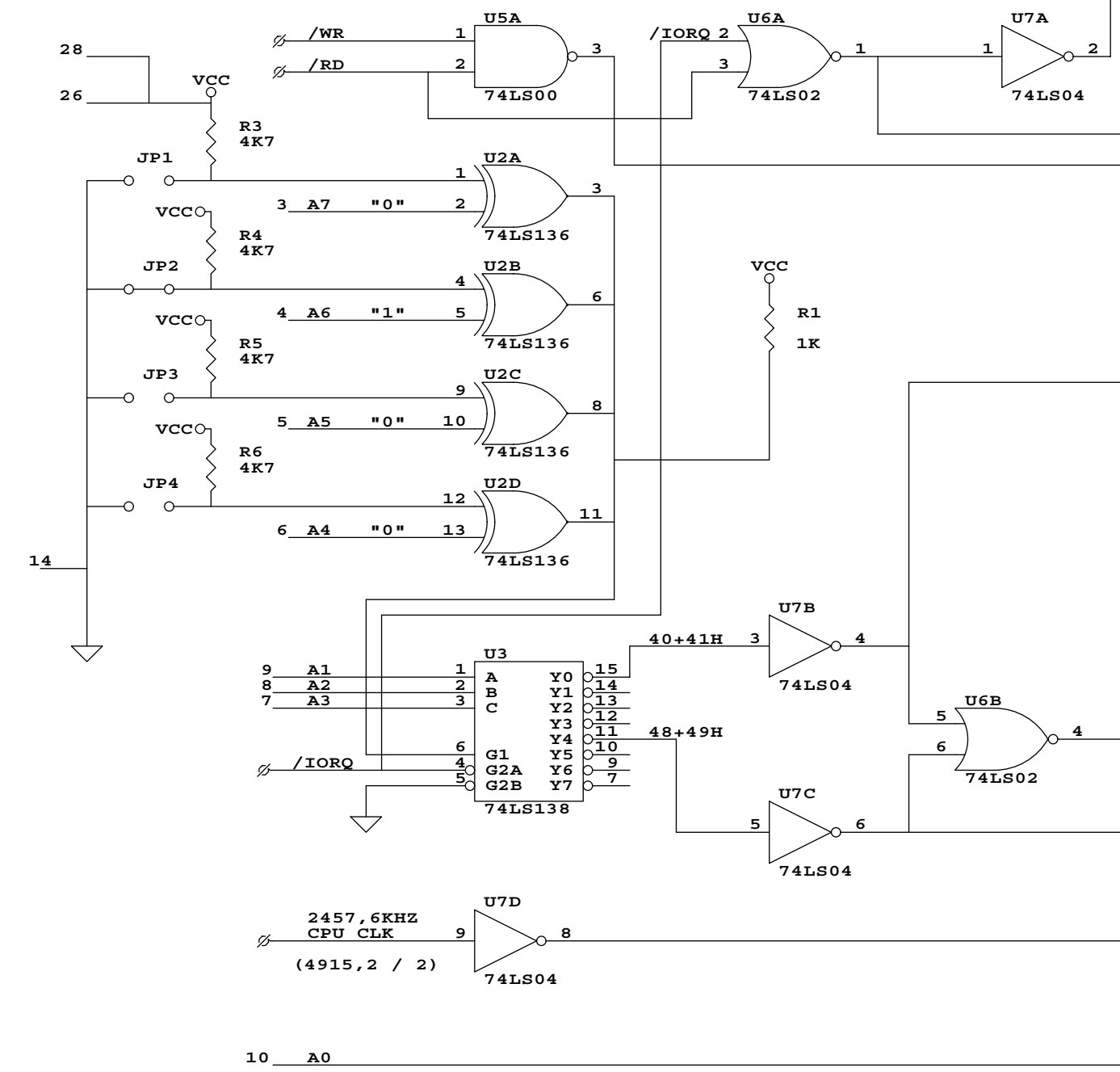
VIA LOS PLUGJE: /WR, /RD, CLK EN /IORQ



E1-x EN E2-x
DISPLAY PEN NUMMERS



E1-2 EN E2-2
E1-3 EN E2-3
E1-1 EN E2-1



ENABLE SIGNALEN OP E1-6 EN E2-6
ZOWEL VOOR- ALS ACHTERFLANK HEEFT EEN
DOOR "CLOCK" EFFECT

GEBRUIKTE DISPLAYS ZIJN: OPTREX (DMC) 2X40 KARAKTERS

GEBUFFERDE A0
NAAR E1-4 EN E2-4

GEEN LCD AANSTURING: GEEN PULS OP A0

created by W. Geeraert		
Title LCD interface voor Z80 systeem		
Size	Document Number	REV
B	kan 2 LCD's tegelijk aansturen	
Date:	April 6, 1994	Sheet 1 of 1