

jaargang negen/01.02.1991

nummer

54

*twee-maandelijks periodiek van de Exidy Sorcerer Gebruikers Groep*



De **L O G I S C H E** partner voor een Sorcerer

Losse nummers: f. 3,50 per nummer (Nederland)

Abonnementen : per jaar: f. 18,00 (Nederland)  
f. 27,50 (overige landen)

Abonnementen-administratie :

(zie informatie-pagina 2)

Secretariaat Stichting ESGG:

Artikelen voor het blad aan:  
(per 01.06.89: nieuw adres!!!)

redactie ESGG  
p/a R. Borkent  
Rivierenlaan 47  
3181 DM ROZENBURG

INHOUD VAN DIT NUMMER

ESGG-colofon en service	pagina 2
Info	3
Levenscyclus (3)	3
Advertenties	13

**REDAKTIE.**

eindredacteur :  
 redacteur hardware : Rob Borkent.  
 redacteur software : Cees Eijgel.  
 voorgeving : Welmoed Jonker.  
 overige redacteurs : U!

**ABONNEREN.**

U wordt abonnee op het ESGG-periodiek door het verschuldigde bedrag over te maken op postrekening 536 85 39 t.n.v. ESGG te Lopik, met vermelding 'abbonement periodiek'.  
 Abonnementen gaan in per 1 juni van de lopende jaargang.  
 Opzeggen: Uiterlijk vóór 1 maart van het lopende abonneementenjaar!

**\* ADMINISTRATIE ESGG-PERIODIEK.**

Adreswijzigingen en klachten over de bezorging schriftelijk opgeven aan:  
 Stichting ESGG  
 Administratie ESGG periodiek  
 Prins Hendrikstraat 3d  
 3071 LG ROTTERDAM

**\* CORRESPONDENTIE STICHTING ESGG.**

de heer J.H.K.B. Netteler  
 secretaris Stichting ESGG  
 Prins Hendrikstraat 3d  
 3071 LG ROTTERDAM  
 tel.: 010-4330493

**ADVERTENTIES.**

**Macro's:** Alleen voor bedrijven.  
 acquireur: H. Herstel  
 Mauritssingel 29  
 3135 JM VLAARDINGEN.

**Micro's:** Alleen voor particulieren.

**Formaat:** Een tekstregel is 66 tekens/spaties.  
 Per advertentie maximaal 6 regels.

**Prijs:** Elke twee regels tekst kost f. 3,00.

**Opgeven:** Per briefkaart aan de redactie (zie voorblad); zet bij uw tekst het aantal regels van 66 tekens en uw postrekeningnummer.

**Betalen:** Gelijktijdig met het versturen van de briefkaart, door overmaking van het verschuldigde op postrekening 536 85 39 t.n.v. ESGG te Lopik, met vermelding 'micro's'.

**Let op:** Als de bijschrijving van betaling niet vóór de 25e dag van de even maand is ontvangen dan volgt géén plaatsing in het volgende nummer!

**COPYRIGHT ESGG.**

Het overnemen door abonnee's van in dit blad geplaatste artikelen, schema's of delen daarvan is toegestaan voor niet-commerciële doeleinden, mits met vermelding van de bron:  
**ESGG periodiek nummer .... etc.**  
 Overnemen door derden (niet-abonnee's) is slechts toegestaan ná verkregen schriftelijke toestemming van de ESGG-redactie. De redactie gaat ervan uit dat ingezonden kopij van de hand van de inzender is, tenzij uitdrukkelijk anders is vermeld.

**SOFTWARE-VERZAMELAAR.**

Stelt u door uzelf gemaakte, zg. Public Domain software aan uw medeleden beschikbaar? Zendt die dan op diskette aan:

Hermine Bakker  
 Falklanddreef 18  
 3563 AC UTRECHT

**ESGG-SERVICE.**

De prijzen gelden vanwege de posttarieven uitsluitend in Nederland.

**Bestellen:** Alleen per postgiro, op rekeningnummer 536 85 39 t.n.v. ESGG te Lopik; vermeldt: ESGG-service, en

Vermeldt de naam en de hoeveelheid van het gewenste artikel.

U ontvangt géén bevestiging van de order.

Is het artikel niet (meer) leverbaar dan ontvangt u wel bericht!

**Levering diskettes:** Katalogus verkrijgbaar bij resp. CP/M-gg of ESGG-service.  
 Voor alle formaten is de indeling 256 bytes per sector.  
 Leverbare formaten: 77 tracks hard- en softsectored, 40 en 30 tracks softsectored. De laatste twee formaten op resp. 2 of 3 schijven. Altijd levering van het genoemd aantal diskettes (eventueel onbeschreven). Niet-ESGG leden en niet-abonnee's betalen per volume f. 10,00 extra.

**Garanties:** De hardware van ESGG wordt gegarandeerd op juiste werking. Voor schade, ontstaan door onjuiste inbouw door anderen dan de technische medewerkers op Sorcerer Dagen, wordt geen aansprakelijkheid aanvaard!

Hieronder een opgaaf van thans verkrijgbaar producten:

artikelnaam (prijzen per stuk!)	Sorcerer Dag-prijs	per post
1. Software op diskette; CP/M-gg bibliotheek 1) en ESGG diskettes 1-53 per volume: 77 HS/SS ..... f. 25,00 40 SS ..... f. 30,00 30 SS ..... f. 40,00 1) zie bestellen.		
2. Monitor versie 1.3 + handl. op disk (formaat opgeven): 2 Eproms ..... f. 45,00 1 Eprom ..... f. 35,00 Laten inbouwen? vraag Ch.Netteler.		
3. Eprom Basic Extension (versie 0) met beschrijving inbouw ..... f. 20,00		f. 25,00
4. Handleiding BEXT0 .....		f. 4,00
5. RS232 interface ESGG/HV .. f.150,00		f. 155,00
6. EXRAMDISK uitbr. koop! .. ----> op aanvraag !!!		
7. EXRAMDISK uitbr. 0 Kb! ... f.100,00		f. 105,00
8. Overzicht disk software (delen 1-3, per deel) .... f. 3,50		f. 4,50
9. Losse nummers periodiek .. f. 3,50 (zolang de voorraad strekt!) (jaargangen 1-6 alleen op disk)		f. 4,50

**INPUT.**

Een rubriek voor het geven van uw mening of commentaar en voor het stellen van vragen.

Hebt u een probleem met systeem of programma?  
 Omschrijf dat probleem zo volledig mogelijk en zendt het in een voldoende gefrankeerde omslag aan de redactie. Ons team zal trachten u een oplossing te geven. Wij behouden ons het recht voor, probleem en oplossing in ons blad op te nemen.

## I N F O i n f o I N F O i n f

\* Nog even, en dan kunt u weer zo'n echte Sorcerer Dag bijwonen!

De laatste keer dat u elkaar kon ontmoeten, is het niet zo erg vol geweest. Hebt u er soms genoeg van? Nee??? Dan hier nog even de herinnering: Zaterdag 23 maart 1991, Nog steeds in Technische School 'De Bron' aan de Vader Rijn dreef te Utrecht (Overvecht).

\* Als u iets bijzonders met uw Sorcerer heeft gedaan, eraan heeft gemaakt, ervoor heeft geschreven etc. etc. etc., maak dan van de Sorcerer Dag gebruik om uw vinding en ervaringen met uw mede-machinisten te delen, dat scheidt niet alleen een band, het is ook nog leerzaam! En... er is plaats genoeg in De Bron.

\* Als u de bijlage bij het december-nummer goed hebt gelezen, dan weet u dat u na het volgende nummer (april dus) van ons niets meer ontvangt. Wilt u dus op de hoogte blijven van hetgeen de ESGG nog doet, zorg dan dat u de beschikking krijgt over, of inzage in het blad van de Hobby Computer Club (HCC). Daarvoor moet u wel lid zijn/worden, of iemand weten die u zijn exemplaar ter inzage wil geven.

\* In dit nummer wordt het 'Levensspel' van ir. Bottema verder belicht. Met deze uitleg krijgt u een unieke gelegenheid inzicht (met uitleg) te krijgen in het programmeren in het 'chinees' van de computer. Doe er uw voordeel mee, als het uw belangstelling heeft!

\*\*\*\*\*

## LEVENSCYCLUS (3) .

*De heer Bottema zet de uitleg over het programma LIFE voort. Omdat in dit deel erg veel stukken programm met uitleg voorkomen, is afgezien van opmaak in kolommen, behalve daar, waar dat aan de leesbaarheid geen afbreuk doet.*

8. Nulstelprocedure blok 3

004E	LD HL,3080	21 80 30	eerste blokadres in HL
0051	LD(HL),00	36 00	zet op dat adres een nul
0053	INC HL	23	volgend adres
0054	LD A,H	7C	zet het hoge deel van het adres in de accu
0056	CP 38	FE 38	is dit 38 (van het laatste adres plus een)
0057	JR NZ FB	29 FB	als het niet nul is, ga dan terug naar adres 0051

9. Merken van de randcellen.

Vervolgens begint het "merken" van de randcellen met de cijfers 1 tot en met 8. Bovenste regel te voorzien van het getal 2 (de hoekpunten krijgen -onterecht- ook deze waarde, maar worden later toch met de juiste waarde overgeschreven).

0059	LD HL,3080	21 80 30	eerste blokadres in HL
005C	LD(DE),02	36 02	zet een "2" op het adres in HL
005E	INC HL	23	volgend adres
005F	LD A,L	7D	lage deel in accu (omdat dit eenduidig is voor eind regel)
0060	CP C0	FE C0	is C0 (eerste waarde op de

0062 JRNZ F8 20F8 volgende regel)  
terug voor volgende ronde

**Onderste regel te voorzien van 7's.**

0064 LD HL,37C0 21 C0 37 adres linksonder op scherm in HL  
0067 LD(HL),07 36 07 zet "7" op adres aangegeven in HL  
0069 INC HL 23 volgend adres  
006A LD A,H 7C hoge deel voor controle in accu  
006B CP 38 FE 38 is het 38?  
006D JRNZ F8 20 F8 zo niet dan terug

**Linkse verticale rij te voorzien van 4-en**

006F LD HL,30C0 21 C0 30 eerste kolomadres in HL  
0072 LD(HL),04 36 04 zet "4" op adres in HL  
0074 LD BC,0040 01 40 00 tel 40 bij HL om op de volgende  
regel te komen  
0077 AD HL,BC 09 het bijgetelde getal is afgeleid  
uit de tabel met schermadressen  
0078 00 00 dummy  
0079 LD A,H 7C hoge deel van nieuwe adres  
voor controle in accu  
007A CP 38 FE 38 is het 38?  
007C JRNZ F4 20 F4 zo niet, dan terug naar 0072

**Rechtse verticale rij met het getal "5" te vullen**

007E LD HL,30BF 21 BF 30 eerste adres van laatste kolom  
in HL  
0081 LD(HL),05 36 05 zet "5" op adres in HL  
0083 LD BC,0040 01 40 00 tel 40 bij HL om op de volgende  
regel te komen  
0086 AD HL,BC 0900 bijtel-routine  
0088 LD A,H 7C controle op het bereiken van de  
laatste regel  
0089 CP 38 FE 38 is het 38?  
008B JRNZ F4 29F4 zo niet, dan terug voor de volgende  
ronde

**De vier hoekpunten invullen**

008D LD A,01 3E 01 zet "1" in de accu  
008F LD(3080),A 32 80 30 zet inhoud van accu op adres 3080  
0092 LD A,03 3E 03 toelichting als bij de vorige  
0094 LD(30BF),A 32 BF 30  
0097 LD A,06 33E 06  
0099 LD(37C0),A 32 C0 37  
009C LD A,08 3E 08  
009E LD(37FF),A 32 FF 37

1	2	2	2	2	2	2	2	2	3
4	0	0	0	0	0	0	0	0	5
4	0	0	0	0	0	0	0	0	5
4	0	0	0	0	0	0	0	0	5
4	0	0	0	0	0	0	0	0	5
6	7	7	7	7	7	7	7	7	8

na de invulling van de element-  
nummers, moet blok 3 het hier-  
naast gegeven beeld tonen

Er volgen dan vijftien lege bytes. Deze zijn als buffer ingebouwd om  
bij tussenvoegen van programmadelen niet het hele programma te hoeven

hernummeren.

10. Bewerking van blok 3 vanuit blok 2 (uitvoering).

0080	LD IX,3080	DD 21 80 30	eerste adres blok 3
0084	LD IY,2080	FD 21 80 20	stand-by adres blok 2
0088	LD HL,2080	21 80 20	werkregister voor opmaak blok 3 uit blok 2
008B	LD D,00	16 00	telregister op nul; dit adres is tevens terugkeeradres van de routine
008D	LD A,(IX)	DD 7E 00	zet in accu wat op adres in IX staat
00C0	CP 00	FE 00	is dat een nul?
00C2	JRNZ 30	20 30	geen nul? dan op zoek naar volgende elementindicatie

Nu is vastgesteld, dat het een nul is, ga dan de inhoud van de omgevingscellen controleren

00C4	INC HL	23	adres van de "oost" cel (0)
00C5	CALL 057D	CD 7D 05	de subroutine kijkt of er een ootje staat en noteert dat in register D "zuidoost" cel (0)
00C8	LD BC,0040	01 40 00	
00CB	ADD HL,BC	09	
00CC	CALL 057D	CD 7D 05	
00CF	DEC HL	2B	"zuid" cel (0)
00D0	CALL 057D	CD 7D 05	
00D3	DEC HL	3B	"zuidwest" cel (0)
00D4	CALL 057D	CD 7D 05	
00D7	LD BC,0040	01 40 00	
00DA	AND A	A7	nulstelling vlag; reden hiervoor is mogelijk, dat een "carry" van elders een fout zou opleveren
00DB	SBC HL,BC	ED 42	"west" cel (0)
00DD	CALL 057D	CD 7D 05	
00E0	LD BC,0040	01 40 00	"noordwest" cel (0)
00E3	AND A	A7	
00E4	SBC HL,BC	ED 42	
00E6	CALL 057D	CD 7D 05	
00E9	INC HL	23	"noord" cel (0)
00EA	CALL 057D	CD 7D 05	
00ED	INC HL	23	"noordoost" cel (0)
00EE	CALL 057D	CD 7D 05	

Daarmede is de omgeving van de cel afgewerkt. Het aantal aangetroffen levende cellen staat in register D. Per subroutine moet nu nog worden uitgemaakt of een "o" dan wel een "." zal worden geplaatst.

00F1	JP 04F6	C3 F6 04	sprong naar subroutine
00F4	LD A,(IX)	DD 7E 00	
00F7	CP 01	FE 01	staat op deze plek een 1 in tabel 3?
00F9	JPNZ 0336	C2 36 03	indien niet, dan naar 0336

**Onderzoek van de omgeving van element 1**

00FC	INC HL	23	"oost" cel (0)
------	--------	----	----------------

00FD	JP 02FD	C3 FD 02	hier is een groot adresblok tussengevoegd, mogelijk als buffer, waardoor het eigenlijk wel wat aan de grote kant is. De juiste reden valt echter niet meer te achterhalen.
02FD	CALL 057D	CD 7D 05	"zuidoost" cel (0)
0300	LD BC,0040	01 40 00	
0303	ADD HL,BC	09	
0304	CALL 057D	CD 7D 05	
0307	DEC HL	2B	"zuid" cel (0)
0308	CALL 057D	CD 7D 05	
030B	LD BC,003F	01 3F 00	"zuidwest" cel (1)
030E	ADD HL,BC	09	
030F	CALL 057D	CD 7D 05	
0312	LD BC,0040	01 40 00	"west" cel (1)
0315	AND A	A7	
0316	SBC HL,BC	ED 42	
0318	CALL 057D	CD 7D 05	
031B	LD BC,0740	01 40 07	"noordwest" cel (1)
031E	ADD HL,BC	09	
031F	CALL 057D	CD 7D 05	
0322	LD BC,003F	01 3F 00	"noord" cel (1)
0325	AND A	A7	
0326	SBC HL,BC	ED 42	
0328	CALL 057D	CD 7D 05	
032B	INC HL	23	"noordoost" cel (1)
032C	CALL 057D	CD 7D 05	
032F	JP 04F6	C3 F6 04	
0332	00 00 00 00	00 00 00 00	dummy
0336	LD A,(1X)	00 7E 00	
0339	CP 02	FE 02	
033B	JRNZ 2F	20 2F	

#### Onderzoek van de omgeving van element 2

033D	INC HL	23	"oost" cel (2)
033E	CALL 057D	CD 7D 05	
0314	LD BC,0040	01 40 00	"zuidoost" cel (2)
0344	ADD HL,BC	09	
0346	CALL 057D	CD 7D 05	
0348	DEC HL	2B	"zuid" cel (2)
0349	CALL 057D	CD 7D 95	
034C	DEC HL	2B	"zuidwest" cel (2)
034D	CALL 057D	CD 7D 05	
0350	LD BC, 0040	01 40 00	"west" cel (2)
0353	AND A	A7	
0354	SBC HL,BC	ED 42	
0356	CALL 057D	CD 7D 05	

0360	INC HL	23	"noord" cel (2)
0361	CALL 057D	CD 7D 05	
0364	INC HL	23	"noordoost" cel (2)
0365	CALL 057D	CD 7D 05	
0368	JP 04F6	C3 F6 04	
0368	00	00	
036C	LD A,(IX)	DD 7E 00	
036F	JRNZ 3C	20 3C	

**Onderzoek van de omgeving van element 3**

0373	LD BC,003F	01 3F 00	"oost" cel (3)
0376	AND A	A7	
0377	SBC HL,BC	ED 42	
0379	CALL 057D	CD 7D 05	
037C	LD BC,0040	01 40 00	"zuidoost" cel (3)
037F	ADD HL,BC	09	
0380	CALL 057D	CD 7D 05	
0383	LD BC,003F	01 3F 00	"zuid" cel (3)
0386	ADD HL,BC	09	
0387	CALL 057D	CD 7D 05	
038A	DEC HL	2B	"zuidwest" cel (3)
038B	CALL 057D	CD 7D 05	
038E	LD BC,0040	01 40 00	"west" cel (3)
0391	AND A	A7	
0392	SBC HL,BC	CD 7D 05	
0397	LD BC,0740	01 40 07	"noordwest" cel (3)
039A	ADD HL,BC	09	
039B	CALL 057D	CD 7D 05	
038E	INC HL	23	"noord" cel (3)
039F	CALL 057D	CD 7D 05	
03A2	LD BC,003F	01 3F 00	"noordoost" cel (3)
03A5	AND A	A7	
03A6	SBC HL,BC	ED 42	
03A8	CALL 057D	CD 7D 05	
03AB	JP 04F6	C3 F6 04	
03AE	00	00	
03AF	LD A,(IX)	DD 7E 00	
03B2	CP 04	FE 04	
03B4	JRNZ 3C	20 3C	

## Onderzoek de omgeving van element 4

03B6	INC HL	23	"oost" cel (4)
03B7	CALL 057D	CD 7D 05	
03BA	LD BC,0040	01 40 00	"zuidoost" cel (4)
03BD	ADD HL,BC	09	
03BE	CALL 057D	CD 7D 05	
03C1	DEC HL	2B	"zuid" cel (4)
03C2	CALL 057D	CD 7D 05	
03C5	LD BC,003F	01 3F 00	"zuidwest" cel (4)
03C8	ADD HL,BC	09	
03C9	CALL 057D	CD 7D 05	
03CC	LD BC,0040	01 40 00	"west" cel (4)
03CF	AND A	A7	
03D0	SBC HL,BC	ED 42	
04D2	CALL 057D	CD 7D 05	
03D5	LD BC,0040	01 40 00	"noordwest" cel (4)
03D8	AND A	A7	
03D9	SBC HL,BC	ED 42	
03DB	CALL 057D	CD 3F 05	
03DE	LD BC,003F	01 3F 00	"noord" cel (4)
03E1	AND A	A7	
03E2	SBC HL,BC	ED 42	
03E4	CALL 057D	CD 7D 05	
03E7	INC HL	23	"noordoost" cel (4)
03E8	CALL 057D	CD 7D 05	
03E8	JP 04F6	03 F6 04	
03EE	00	00	
03F2	LD A,(IX)	0D 7E 00	
03F5	CP 05	FE 05	
03F7	JR NZ 41	2D 41	
03F9	LD BC,003F	01 3F 00	"oost" cel (5)
03FC	AND A	A7	
03FD	SBC HL,BC	ED 42	
03FF	CALL 057D	CD 7D 05	
0402	LD BC,0040	01 40 00	"zuidoost" cel (5)
0405	ADD HL,BC	09	
0406	CALL 057D	CD 7D 05	
0409	LD BC,003F	01 3F 00	"zuid" cel (5)
040C	ADD HL,BC	09	
040D	CALL 057D	CD 7D 05	
0410	DEC HL	2B	"zuidwest" cel (5)
0411	CALL 057D	CD 7D 05	
0414	LD BC,0040	01 40 00	"west" cel (5)
0417	AND A	A7	
0418	SBC HL,BC	ED 42	
041A	CALL 057D	CD 7D 05	
041D	LD BC,0040	01 40 00	"noordwest" cel (5)



0420	AND A	A7	
0421	SBC HL,BC	ED 42	
0423	CALL 057D	CD 7D 05	
0426	INC HL	23	"noord" cel (5)
0427	CALL 057D	CD 7D 05	
042A	LD BC,003F	01 3F 00	"noordoost" cel (5)
042D	AND A	A7	
042E	SBC HL,BC	ED 42	
0430	CALL 057D	CD 7D 06	
0433	JP 04F6	C3 F6 04	
0436	00	00	
043A	LD A,(IX)	DD 7E 00	
043D	CP 06	FE 06	
043F	JRNZ 3C	20 3C	
0441	INC HL	23	"oost" cel (6)
0442	CALL 057D	CD 7D 05	
0445	LD BC,0740	01 40 07	"zuidoost" cel (6)
0448	AND A	A7	
0499	SBC HL,BC	ED 42	
044B	CALL 057D	CD 7D 05	
044E	DEC HL	2B	"zuid" cel (6)
044F	CALL 057D	CD 7D 05	
0452	LD BC,003F	01 3F 00	"zuidwest" cel (6)
0455	ADD HL,BC	09	
0456	CALL 057D	CD 7D 05	
0459	LD BC,0740	01 40 07	"west" cel (6)
045C	ADD HL,BC	09	
045D	CALL 057D	CD 7D 05	
046D	LD BC,0040	01 40 00	"noordwest" cel (6)
0463	AND A	A7	
0464	SBC HL,BC	ED 42	
0466	CALL 057D	CD 7D 05	
0469	LD BC,003F	01 3F 00	"noord" cel (6)
046C	AND A	A7	
046D	SBC HL,BC	ED 42	
046F	CALL 057D	CD 7D 05	
0472	INC HL	23	"noordoost" cel
0473	CALL 057D	CD 7D 06	
0476	JP 04F6	C3 F6 04	
0479	00 00 00 00	00 00 00 00	
046D	LD A,(IX)	DD 7E 00	
0480	CP 07	FE 07	
0482	JRNZ 34	20 34	
0484	INC HL	23	"oost" cel (7)
0485	CALL 057D	CD 7D 05	

0488	LD BC,0740	01 40 07	"zuidoost" cel (7)
058B	AND A	A7	
048C	SBC HL,BC	ED 42	
048E	CALL 057D	CD 7D 05	
0491	DEC HL	28	"zuid" cel (7)
0492	CALL 057D	CD 7D 05	
0495	DEC HL	28	"zuidwest" cel (7)
0496	CALL 057D	CD 7D 05	
0499	LD BC,0740	01 40 07	"west" cel (7)
049C	ADD HL,BC	09	
049D	CALL 057D	CD 7D 05	
04A0	LD BC,0040	01 40 00	"noordwest" cel (7)
04A3	AND A	A7	
04A4	SBC HL,BC	ED 42	
04A6	CALL 057D	CD 7D 05	
04A9	INC HL	23	"noord" cel (7)
04AA	CALL 057D	CD 7D 05	
04AD	INC HL	23	"noordoost" cel (7)
04AE	CALL 057D	CD 7D 05	
04B1	JP 04F6	C3 F6 04	
04B4	00 00 00 00	00 00 00 00	

Als het geen der vorige is, dan moet het nu element 8 zijn. Een test daarop is dus niet nodig.

04B8	LD BD,003F	01 3F 00	"oost" cel (8)
04BB	AND A	A7	
04BC	SBC HL,BC	ED 42	
04BE	CALL 057D	CD 7D 05	
04C1	LD BC,0740	01 40 07	"zuidoost" cel (8)
04C4	AND A	A7	
04C5	SBC HL,BC	ED 42	
04C7	CALL 057D	CD 7D 05	
04CA	LD BC,003F	01 3F 00	"zuid" cel (8)
04CD	ADD HL,BC	09	
04CE	CALL 057D	CD 7D 05	
04D1	DEC HL	28	"zuidwest" cel (8)
04D2	CALL 057D	CD 7D 05	
04D5	LD BC,0740	01 49 97	"west" cel (8)
04D8	ADD HL,BC	09	
04D9	CALL 057D	CD 7D 05	
04DC	LD BC,0004	01 40 00	"noordwest" cel (8)
04DF	AND A	A7	
04E0	SBC HL,BC	ED 42	
04E2	CALL 057D	CD 7D 05	
04E5	INC HL	23	"noord" cel (8)
04E6	CALL 057D	CD 7D 05	

```

04E9 LD BC,003F   01 3F 00   "noordoost" cel (8)
04EC AND A        A7
04ED SBC HL,BC    ED 42
04EF CALL 057D   CD 7D 05

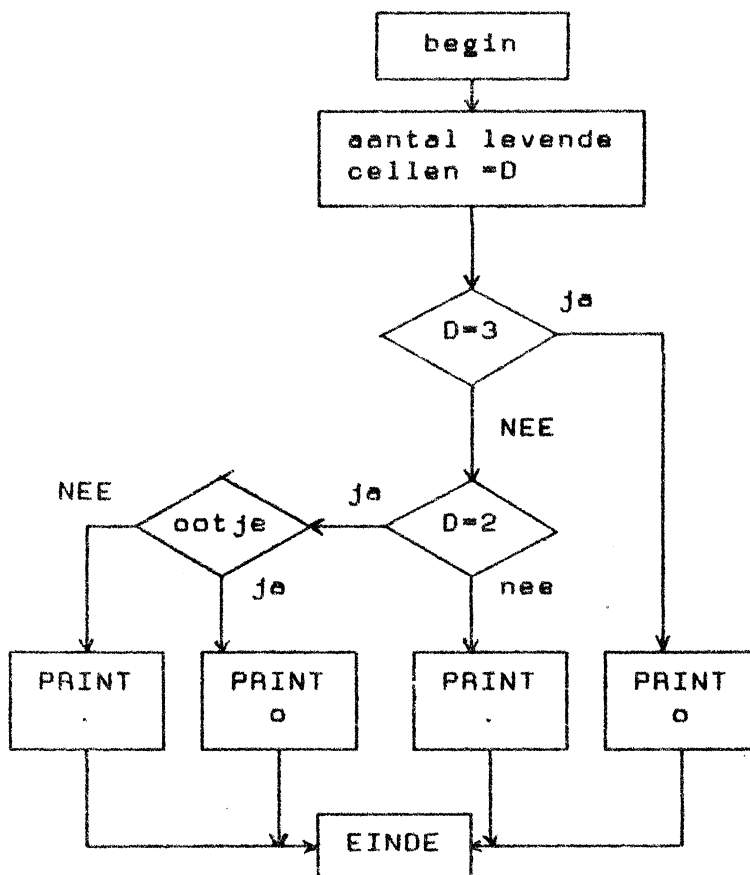
04F2 00 00 00 00 00 00 00 00

```

11. Subroutine voor de afwerking.

Subroutine voor de afwerking van het gevonden aantal levende buurcellen, alsmede de aanzet tot het onderzoek van een volgend punt, dan wel een reeks opdrachten tot beëindiging.

De manier van het verwerken van het gevonden aantal ootjes, is in onderstaand stroomdiagram getekend.



0476	LD A,D	7A	zet het aantal levende cellen in de accu
05F7	CP 03	FE 03	zijn het er drie?
04F9	JANZ 08	20 06	indien niet, maak dan een sprong naar het onderzoek voor twee ootjes
04FB	LD(IX),6F	DD 36 00 6F	zet de ASCII waarde van een ootje op het adres in IX van blok 3
04FF	JR 15	18 15	bewerking van deze cel voltooid, dan naar de afwerking
0501	CP 02	FE 02	is het een twee?
0503	JANZ 0D	20 0D	indien niet, zet dan een stip.
0505	LD A,(IY)	FD 7E 00	zet in accu welk teken opadres IY in blok 3 staat
0508	CP 6F	FE 6F	is dit een ootje?
050A	JRNZ 06	20 06	indien niet, dan naar routine voor zetten van '.'
050C	LD (IX),6F	DD 36 00 6F	zet een ootje.

0510 JA 04 18 04 naar vervolg van programma  
 0512 LD (IX),2E DD 36 00 2E zet een stip op het adres in IX van  
 blok 3.

### Controle op de voltooiing van de bewerking.

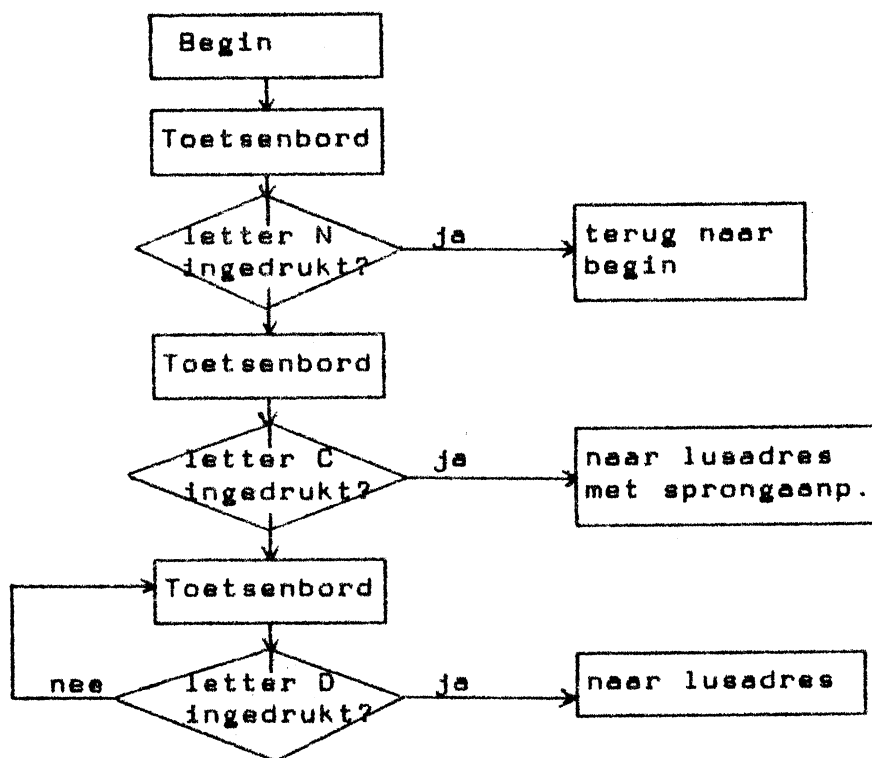
0516 JA 02 18 02 stap over het hulpadres  
 0518 00 00 00 00 hulpadres  
 051A LD(0518),IX DD 22 18 05 zet adres in IX (bl. 3) op adres 0518  
 051E LD A,(0519) 3A 19 05 zet hoge adresdeel in accu  
 is het 37h ?  
 0521 CP 37 FE 37  
 0523 JANZ 42 20 42 nee, dan naar volgend punt  
 0525 LD A,(0518) 3A 18 05 zet lage adresdeel in accu  
 is het FF?  
 0528 CP FF FE FF  
 052A JANZ 38 20 38 nee, dan naar volgend punt.

### Overbrengen van de inhoud van blok 3 naar blok 2.

052C LD HL,3080 21 80 30 bronadres  
 052F LD DE,2080 11 80 20 bestemmingsadres  
 0532 LD BC,077F 01 7F 07 aantal over te brengen bytes  
 0535 LDIR ED 80 breng data over

### 12. Besturingsroutine.

#### Stroomschema.



#### Procesbesturing:

C staat voor continu, D geeft aan step-voor-step en N is terug naar een nieuwe startfiguur.

0537 CALL E018 CD 18 E0 roep toetsenbord op.  
 053A CP 4E FE 4E is letter N ingedrukt?  
 053C JRNZ 0E 20 0E nee, dan naar letter C  
 053E CALL E9B1 CD B1 E9 maak scherm schoon  
 0541 CALL E205 CD 05 E2 CR/LF  
 0544 LD A,08 3E 08  
 0546 LD (0552),A 32 52 05

```

0549 JP 0000      C3 00 00      terug naar begin
054C 00 00      00 00      buffer
054F CP 43      3E 0F      is het letter C?
0551 JRNZ 08     20 08      nee, dan naar letter D (of naar
tekenroutine voor continuloop)
0553 LD A,0F     3E 0F      sprongaanpassing voor
0555 LD(0552),A 32 52 05     continuloop
0558 JP 0039     C3 39 00     naar tekenroutine
055B CALL ED18   CD 18 E0     roep toetsenbord aan
055E CP 44      FE 44      letter D ingedrukt?
0560 JRNZ F9     20 F9      nee, dan weer naar toetsenbord
0562 JP 0039     C3 39 00     naar tekenroutine
0565 00 00      00 00      buffer

```

### 13. Voorbereiding voor het volgende punt.

```

0567 INC IX      DD 23
0569 INC IY     FD 23
056B JR 02      18 02
056D 00 00     00 00      hulpregister
056F LD(056D),Y FD 22 6D 05
0573 LD HL(056D) 2A 6D 05
0576 JP 008B    CD 8B00      testadres OK.

```

Wat met testadres bedoeld wordt, kan ik niet meer achterhalen. Evenmin wat voorgezeten heeft met het opnemen van een testroutine. Deze staat aan het slot van de hexadecimale lijst, maar is in de toelichting niet verder uitgewerkt.

De zojuist gegeven reeks opdrachten maakt deel uit van een subroutine. Die zou dus nu met een RETURN moeten worden afgesloten. Dat is hier niet gedaan. Daarvoor in de plaats zijn (on)conditionele sprongen ingevoegd.

In het volgend nummer vindt u het laatste deel van deze reeks.

(wordt vervolgd).

\*\*\*\*\*

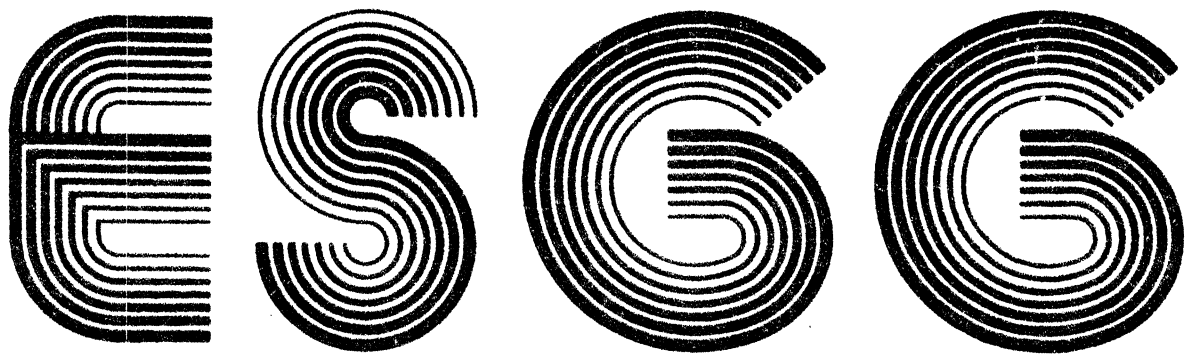
I C R O ' S M I C R O ' S M I

\*\*\*\*\*

Te koop : Sorcerer computer 48Kb, 2 x 77 tracks drives, singlesided softsectored, origineel CD model beeldscherm, met CP/M 2.2 Basic Pack en manuals, in goede staat: f. 450,00.  
W. Jonker, tel. 02990-28932 (tussen 18-20 uur).

\*\*\*\*\*

Te koop : Wegens overcompleet, goede orig. 8" drive voor Sorcerer, doublesided, evt. met controller voor S100 bus en CP/M disk: f. 200,00. W. Jonker, tel. 02990-28932 (18-20 uur).



De LOGISCHE partner voor een Sorcerer

**Voor wie is de ESGG?**

Voor iedereen die geïnteresseerd is en blijft in het gebruik, het behoud en vooral de mogelijkheden van de Exidy Sorcerer.

**Waarom de ESGG?**

Omdat de ESGG nog steeds de beste gelegenheid biadt om zowel in, als buiten HCC-verband, meer aan de weet te komen over de Sorcerer, zijn vele (verenigings-)extra's en mogelijkheden!

**Wat doet de ESGG?**

**Software-verspreiding:** Wij leveren uitsluitend software, vrij van COPYRIGHT (zg. Public Domain Software). Vanaf 01.04.89 alleen op diskette (b.v. het ESGG-bestanden programma en de jongste ontwikkeling: CP/M 3.0 !!)

Voor Exidy Standard Basic brengen wij **Basic EXTension** in EPROM die de mogelijkheden van het Basic Pack sterk uitbreidt.

**Hardware-ontwikkeling:** Niet-commerciële ontwerpen, d.w.z. door leden ontworpen voor leden. De projecten worden door de ESGG beoordeeld en, wanneer van belang voor de leden, geproduceerd. Onze jongste produkten: **EXRAMDISK**, 720K extra geheugen en verder: een **ECHTE RS-232 seriële poort** !!

**Sorcerer Dagen:** Tweemaal per jaar (steeds in maart en september) organiseert de ESGG deze trefpunten van zeer veel Sorcerer gebruikers. Deze dagen zijn inmiddels een begrip.

**Publicaties:** Het twee-maandelijkse verschijnend ESGG-periodiek, thans jaargang nummer negen. De publicatie wordt gestaakt na het verschijnen van het april-nummer (nummer 55).

Voor informatie bent u daarna aangewezen op de HCC Nieuwsbrief (alleen voor HCC-leden)! Van het ESGG-periodiek zijn nog beperkt nummers leverbaar. Vraag de secretaris.

-----  
Wilt u meer over de ESGG weten? Wendt u dan tot de sekretaris, de heer Charles Nettelers, Prins Hendrikstraat 3d, Rotterdam.



We pogen dan wel dit naderend afscheid van ons periodiek met een zekere nuchterheid te benaderen en, omdat we het al enige tijd zagen aankomen, lukt dat ook wel enigszins, maar uiteraard geldt ook voor ons 'partir c'est mourir un peu'.

Nu ons periodiek binnenkort niet meer verschijnt willen we iedereen bedanken die er aan heeft mee gewerkt dat het toch 9 jaar heeft kunnen bestaan. Dank uiteraard uit aan alle ex- en huidige redactieleden; in het bijzonder aan Welmoed Jonker die de volle 9 jaar aan de redactie verbonden is geweest en hiervoor werkelijk een ontstellende hoeveelheid werk heeft verzet.

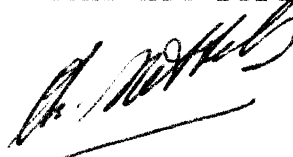
Maar, zoals nu wel overduidelijk blijkt, is het onmogelijk als goedwillende amateurs een eigen periodiek uit te geven als dat alleen gevuld moet worden door de redactieleden. Daarom ook dank aan al diegenen die, in de loop van deze 9 jaar, hun bijdrage aan ons blad hebben geleverd. Zonder vele anderen te kort te willen doen vind ik dat hier bijzonder Floor Vogelaar, onze oud-voorzitter, en Hermine Bakker vermeld horen te worden.

Omdat uit enige reakties, naar aanleiding van de stukjes in het periodiek met het verzoek om medewerking, viel af te leiden dat er door sommige van onze abonnees anders over werd en wordt gedacht, wil ik hier nog eens heel nadrukkelijk stellen dat iedereen die in de afgelopen 9 jaar aan de tot stand koming van ons periodiek heeft meegewerkt dit volstrekt belangeloos heeft gedaan en dat dus vele mensen heel veel tijd en moeite hebben gegeven terwille van hun mede-Exidy-bezitters zonder dat hier ook maar iets tegenover stond.

Ten slotte nog dit: Na april 1991 is de enige communicatiemogelijkheid die het ESGG-bestuur naar de leden toe nog heeft, voor zaken zoals het vermelden van de data van de Sorcererdagen (in 1991 op 23 maart en 28 september) e.d., de betreffende kolommen in de HCC-Nieuwsbrief. Voor diegenen onder onze abonnees die geen lid zijn van de HCC geldt dus dat wij hen op geen enkele wijze meer kunnen bereiken; aan hen zelf uiteraard de beslissing of zij nu wel of niet lid van de HCC wensen te worden.

Hopelijk kan de ESGG, als gebruikersgroep, nog enige tijd verder gaan om op deze wijze de mensen te kunnen helpen die nu een 2e-hands Exidy aanschaffen, maar ook (en misschien wel vooral) om het contact niet te verliezen met al die mensen die elkaar, via hun Exidy en dus via de ESGG, hebben leren kennen.

Met vriendelijke groeten,  
namens het bestuur,



Charles Netteler, secretaris.