

twee-maandelijke periodiek van de Exidy Sorcerer Gebruikers Groep



De LOGISCHE partner voor een Sorcerer

Losse nummers : f. 3,50 per nummer (Nederland/Belgie)

Abonnementen : per jaar: f. 18,00 (Nederland/Belgie)
f. 22,50 (Europa)
f. 27,00 (overige landen)

Abonnementen-administratie: zie informatie-pagina 2

Kopij zenden aan : redactie ESGG
p/a postbus 510
1000 AM AMSTERDAM

INHOUD VAN DIT NUMMER

ESGG-redactiepagina	pagina 2
Info	3
Uit andere bladen	4
Boeken	4
Input	5
Devsys Pack	6
Chiptip of repeattoets?	7
TV als monitor (2)	9
De wordprocessor en de directory	10
Bestanden opbouwen (5, slot)	11
Technische modifikaties	12
Testen van ROMs	13
Kijken naar BDOS calls vanuit Exbasic	14
Exidy 30 tracks MPI-disk controller (4)	16
Eric's onderdelen administratie (2)	18
Advertenties	

REDAKTIE.

eindredakteur : Welmoed J. Jonker.
 hardware-redakteur : Aad van Duijvenbode.
 software-redakteur : Kees van Duijvenbode.
 algemeen redakteur : Don Siahaya.

ABONNEREN.

U wordt abonnee op het ESGG-periodiek als u het verschuldigde bedrag overmaakt op postrekening 5368539 t.n.v. ESGG te Lopik, met vermelding 'abonnement periodiek'. Abonnementen gaan in op 1 juni van de lopende jaargang.

ABONNEMENTEN-ADMINISTRATIE.

Adreswijzigingen en klachten over de bezorging schriftelijk opgeven aan:
 Administratie ESGG periodiek
 Prins Hendrikstraat 3d
 3071 LG ROTTERDAM

ADVERTENTIES.

Macro's: alleen voor bedrijven:
 acquisiteur: M. Sanders
 Richard Wagnerlaan 25
 2253 CB VOORSCHOTEN.

Micro's: Alleen voor particulieren.

Formaat: -een regel tekst bestaat uit 66 tekens of spaties.
 -er geldt een maximum van zes regels per advertentie.

Prijs : de prijs voor per twee regels tekst bedraagt f. 3,=.

Opgeven: per briefkaart aan de redactie, uiterlijk voor de eerste dag van elke oneven maand. Bij de tekst opnemen het aantal regels van 66 tekens en uw postrekeningnummer.

Betalen: gelijktijdig met het versturen van de briefkaart. Het verschuldigde bedrag dient te worden overgemaakt op postrekening 5368539 t.n.v. ESGG te Lopik, met vermelding 'micro's'.

Als de bijschrijving van de betaling niet voor de eerste dag van de oneven maand is ontvangen dan volgt geen plaatsing in dat nummer!

COPYRIGHT ESGG.

Het overnemen door abonnee's van in dit blad geplaatste artikelen, schema's of delen daarvan is toegestaan voor niet-kommerciele doeleinden, mits met vermelding van de bron: ESGGetc.

Het overnemen door derden (niet-abonnee's) is slechts toegestaan na verkregen schriftelijke toestemming van de ESGG-redactie. De redactie gaat ervan uit dat ingezonden kopij afkomstig is van de inzender tenzij uitdrukkelijk anders is vermeld.

SOFTWARE-VERZAMELAAR.

Als u door uzelf maakte, zg. public domain software aan uw mede-leden beschikbaar wilt stellen, zendt die dan op cassette aan:

Wim Warning
 Vogelweide 83
 3815 HE AMERSFOORT
 tel. 033-728822

ESGG-SERVICE

De prijzen gelden i.v.m. posttarieven uitsluitend voor Nederland en België!

Bestellen: uitsluitend per postgiro, op rekeningnummer 5368539 t.n.v. ESGG te Lopik, met vermelding van: ESGG-service.

op de overschrijvingskaart vermeldt u de naam van het gewenste artikel, alsook de hoeveelheid.

u ontvangt geen bevestiging van de order!

indien het artikel niet meer geleverd wordt/kan worden dan ontvangt u WEL bericht!

Levering diskettes: geschiedt alleen per post. Katalogus verkrijgbaar bij CP/Mgg.

Leverbare formaten zijn 77 tracks hard- en softsectored, 40 en 30 tracks softsectored. De laatste twee formaten op respectievelijk 2 en 3 schijven. Altijd levering van het genoemd aantal diskettes (eventueel onbeschreven).

Niet-ESGGleden en niet-abonnee's betalen per volume f. 10,= extra.

Garantie: Elektronische artikelen van ESGG worden gegarandeerd op juiste werking. Voor schade ontstaan door onjuiste inbouw door anderen dan de technische medewerkers op Sorcerer-dagen, wordt geen aansprakelijkheid aanvaard!

Hieronder volgt een opgaaf van hetgeen thans verkrijgbaar is:

artikeldnaam (prijzen per stuk!)	Sorcererdagprijs	per post
1. Verzamelcassettes met programma's (volume nrs. 1 t/m 15).....f.	7,50	f. 10,00
2. Verzameldisks *) met programma's per volume:		
77 HS/SS...		f. 25,00
40 SS		f. 30,00
30 SS		f. 40,00
*) zie: bestellen)		
3. ESGG diskettes nrs 1-3	tarief zie pt. 2	
4. Epram Basic Extension (versie 8) met beschrijving inbouw.....f.	20,=	f. 25,00
5. Handleiding BEXT	f.	f. 4,00
6. Invers video print (gebouwd).....	f. 7,50	f. 12,50
7. Losse nummers van ESGG-periodiek... (zolang de voorraad strekt!) (nummers 2, 3 en 4 uitverkocht)	f. 3,50	f. 4,50

INPUT

een rubriek voor het stellen van vragen en ook voor het geven van uw mening of commentaar.

Hebt u een probleem, omschrijf dit dan zo duidelijk mogelijk en zendt het in een voldoende gefrankeerde omslag aan de redactie. Ons team zal dan trachten u een oplossing aan te geven. Wij behouden ons het recht voor problemen en oplossingen in ons blad op te nemen.

INFO.

- * Voor u ligt nummer 15 van het ESGG periodiek. Hierin is opgenomen een overzicht van alle artikelen welke in de voorgaande jaargangen zijn gepubliceerd. We hopen dat u hiermee een handig naslagwerk kunt opbouwen. De bladen zijn niet van een nummering voorzien, zodat u ze er altijd uit kunt halen, zonder de samenstelling van dit nummer te wijzigen.
- * Voor de toekomst ziet het er goed uit voor onze lezers. In de 'portefeuille' hebben wij artikelen over verbeteringen aan de CP/M, een artikel over besturing (met uitleg en schema's!), alsook vele kleine opmerkingen en adviezen.
- * De prijs voor het (vul zelf maar in) artikel/programma gaat ditmaal naar de schrijver van het artikel en programma over de bewerking van Basicode in de wordprocessor,
de heer T.E. Huisman
Ieplaan 48
2565 LN 's GRAVENHAGE
met de felicitaties van de redactie. We zien met belangstelling uit naar de in dat artikel aangekondigde oplossing voor 'PP' (terug naar Basic).
- * We hebben u al eens laten weten dat er zich nog niemand heeft gemeld om of het bestuur, of de redactie bij te staan. Ik hoop dat iemand bereid is om toch iets voor zijn (of haar) vereniging te doen, want anders zie ik het somber in voor de gezondheid van degenen die zich nu dagelijks in het zweet werken om iets voor u te doen. Of zijn we soms een volkje aan het worden dat denkt dat de kabouterpjes voor ons werken?
- * Wim Warning heeft laten weten dat de laatste bytes cassette programma's thans zijn verwerkt en dat hij dringend nieuwe voorraad nodig heeft om u met de komende Sorcerer Dag nog een nieuwe cassette te kunnen aanbieden. Zoekt u nog eens even tussen uw programma's of er iets voor de ESGG bij zit, of schrijf het 'gewoon even'?
- * Over de komende Sorcerer Dag gesproken: Deze wordt gehouden op zaterdag 8 september 1984 in zalencentrum Kunstmin te Gouda. Het adres is nog steeds Boelekade 69. De zaal is geopend van 10.00-16.00 uur. Voor de nieuwe abonnee's: Kunstmin ligt ongeveer 5 minuten lopen van het station. Bent u met de auto? In de directe omgeving is voldoende parkeergelegenheid. Tot ziens!
- * Een dag als de Sorcerer Dag slaagt in het algemeen niet zonder de inzet van veel vrijwilligers. We hebben dan ook uw hulp weer dringend nodig voor de opbouw 's ochtends en het afbreken 's avonds, alsmede voor vele werkzaamheden gedurende de dag! Als u ons wilt helpen, bel dan even met de sekretaris, Charles Netteler, telefoon 010-330493.
- * Het thema van deze Sorcerer Dag staat in het teken van hard- en software: de verbeteringen, aanpassingen enz. die ons hulpmiddel vriendelijker, beter enz. maken. Hebt u toepassingen enz. die u wilt komen demonstreren, meldt dat dan ook even aan de sekretaris (telefoon 010-330493) zodat we plaats voor u kunnen inruimen.
- * Alhoewel het niet onze gewoonte is om commerciële programma's te pushen heeft een van onze lezers de moeite genomen uiteen te zetten wat zoal de voordelen van het DEVSYS Pack zijn. Omdat dit een goede uitleg is, hebben wij gemeend die wel te moeten opnemen (zie verder in dit blad).
- * Als het goed is, moet er in de HCC Nieuwsbrief van juni of juli weer iets over de ESGG (hebben ge)staan. Dit is voornamelijk vanwege de sig-

nalen die werden ontvangen van gebruikers die hun systeem aan de wilgen wilden hangen omdat zij dachten dat zij de enige Sorcerer gebruikers waren geworden. En, zoals u weet: onbekend maakt onbemind, dus....

- * Heel voorzichtig en met het nodige voorbehoud: U kunt vermoedelijk dit najaar een enquête-formulier in het periodiek aantreffen! We hopen dan een inventarisatie van de voorhanden zijnde apparatuur en de daarmee vergaarde kennis te kunnen doen. Een voordeel voor u (bij problemen) en anderen (voor het vermeerderen van kennis). Werkt u daaraan ook mee?
- * Zo dicht voor de vakanties staat het hoofd vaak helemaal niet naar het opmaken en redigeren van een blad, dus als u ergens een foutje ontdekt, duidt het ons dan niet euvel!
- * We hadden ze nog helemaal niet bedankt! Daarom nu officieel een woord van dank voor onze harde werkers Jan van Dijk (als bestuurslid) en Aad van Duijvenbode (als coördinator en redakteur hardware) voor de vele uren die zij in de afgelopen tijd (jaren) hebben geïnvesteerd om te helpen de ESGG te maken tot wat zij nu is. Dit is de ware geest!

UIT ANDERE BLADEN.

- * Databus nr. 6: Interessante artikelen over laaggeprijsde inkjet printers en toegenomen kwaliteit bij plotters. Over dit laatste onderwerp een flink aantal artikelen.
- * PCM nr. 5: Wat kun je nu werkelijk doen met een huiscomputer voor de 'zaak'? Een test van een paar programma's voor een eenvoudige huiscomputer. Een kijkje op het scherm en een blik erachter geeft 'Blik op beeldschermen'. Muis gebruiken bij oude software? Het is mogelijk! Let op, Sorcerer gebruikers! Ons adres in PCM is niet juist! Het secretariaat is gevestigd: Prins Hendrikstraat 3d, 3071 LG Rotterdam.
- * Micro/info nr. 4: Technisch tekenen met de micro: u moet wel genoeg geheugen beschikbaar hebben! Daarnaast een raad, bij te houden hoe vaak u het systeem gebruikt, wanneer en ook voor wat in 'Hou de computer in de gaten'. Is compileren voordeliger en sneller? Een klein onderzoek naar wat ermee mogelijk is in 'Basic Compilers beloven meer dan ze bieden'. Tenslotte nog iets over spraaksynthese en -herkenning.
- * Micro/info nr. 5: Een thema-nummer, geheel gewijd aan tekstverwerkers. De moeite van het lezen waard voor degenen die zich een tekstverwerkend programma wensen aan te schaffen.
- * Elektuur nr. 248: Een beschrijving van een uitbreiding aan uw elektrische schrijfmachine, zodat deze met uw computer kan worden verbonden om klasse-drukwerk vanuit uw wp-programma te leveren. Verder een vervolg op de digitale cassette-recorder. Hiervoor wordt verwezen naar de nummers van januari en april '84.

BOEKEN.

- * Van Computata is een losbladig bulletin ontvangen met wetenswaardigheden over zaken met betrekking tot de door hen geleverde software (probleembespreking etc.). Juist doordat het bulletin losbladig is, is niet altijd even duidelijk welke bladen na elkaar gelezen moeten worden. Misschien dat zij de pagina's ook willen nummeren? Dat bevordert de duidelijkheid.

- * In dit bulletin wordt gewezen op het verschijnen van een tweetal boeken welke op de Exidy Sorcerer zijn gericht:
Exidy handleiding voor Middelbaar Economisch Onderwijs, twee delen, geschreven door H. Peters en uitgebracht door Wolters-Noordhoff te Groningen onder nummer ISBN 90.01.70754.8; prijs niet bekend.
- * In Micro/info nr. 5 wordt in de boekenrubriek een boek besproken dat voor bezitters van S100 systemen misschien wel interessant is. Het betreft het boek Bits en Bytes van Marc Garetz en uitgebracht in het Nederlands door Delfia Press. Jammer is wel, dat in hun boekbespreking nogal negatief gedaan wordt over dit boek, dat te laat zou zijn uitgekomen en dat het door het gericht zijn op S100, Z80 en CP/M systemen met 8 inch drives voor de Amerikanen interessanter zou zijn. Men vindt ook dat het boek geen aansluiting heeft bij 16-bitters en MS-DOS en dat het daarom maar niet zou moeten zijn uitgegeven. Kennelijk gaan ze ervan uit dat hier alleen maar Commodores en zo worden verkocht!

INPUT.

- * De heer M. de Boer uit Beverwijk deelt ons mede dat het programma uit het artikel High Resolution Graphics in ESGG nummer 12 een mooi stuk werk is, maar dat er helaas een paar fouten in geslopen zijn:
op 80 staat 00; dit moet zijn 06;
op EC staat F0; dit moet zijn F8.
Misschien was u er al achter gekomen, zo niet dan heeft Martin u veel werk bespaard.
Hij is sinds een paar weken gebruiker van ZCPR2, maar ondervindt daarmee wel een probleem. Het video-beeld is bepaald onrustig. Mocht u dat ook hebben (en misschien een oplossing?), laat dat dan eens aan ons weten.
- * Frank van der Leege heeft een hiaat ontdekt in het artikel met de voren genoemde naam. Om te zorgen dat u weet hoe u de routine moet aanroepen, volgt hierna de ontbrekende schakel in de vorm van een Basic routine:

```

10 REM voorbeeld aanroep FILL routine uit ESGG nummer 13
20 PRINT CHR$(12)
30 INPUT "X1, Y1";X1,Y1
40 INPUT "X2, Y2";X2,Y2
50 INPUT "FILL karakter : ";CO
60 :
70 POKE 0,X1: POKE 1,Y1: POKE 2,X2: POKE 3,Y2: POKE 4,CO
80 POKE 260,0: POKE 261,128
90 AA=USR(15)
    
```

- * Dick Hovestadt uit Heerhugowaard heeft ons een aanpassing voor het programma CASRE (copy cassette naar disk) gezonden. In de oorspronkelijke vorm werd slechts een file naar disk gekopieerd. Met de volgende aanpassing gaat de gehele cassette-inhoud achter elkaar naar disk! De aanpassingen kunnen het best met SID of DDT worden gedaan. Verander de inhoud van de onderstaande adressen als volgt:

adres	er staat	moet worden
107	98	9A
115	97	99
187	97	99
196	C9	C3
197	00	0E
198	00	FE

- * Van Daniel Say uit Vancouver, Canada, ontvingen we een brief met het verzoek de data van de Sorcerer Dagen eerder (een halfjaar!) bekend te maken zodat de vakanties daarop afgestemd zouden kunnen worden. Verder deelde hij mee dat hij de nieuwe druk van het periodiek een prettige verbetering vindt, waardoor het blad beter leesbaar is geworden.

De Sorcerer Dagen, meneer Say, worden elk halfjaar gehouden en wel in de maanden maart en september. Hoewel het moeilijk is de juiste datum nu al op te geven, vallen deze evenementen meestal in de tweede helft van maart en in de eerste helft van september. Een en ander is echter onder meer afhankelijk van het carnaval (de voorjaarsvakantie van de lagere scholen) en de dagen waarop de CP/M gebruikersgroep haar dagen organiseert. Precies is het dus nooit op te geven!

- * Van Fred Knottenbeld en Fedde Ringenaldus zijn opmerkingen en correcties ontvangen over het programma DATACOM, welke wij u hierna geven: In de nieuwste versie 3.0 van het programma DATACOM, dat op een van de volgende bandjes (of disks) zal uitkomen, zit helaas een fout (toch nog ~~veel~~ dankt alle controles!). U wordt verzocht op de adressen 6C2/3/4 de inhoud CD C5 03 te vervangen door 00 00 00. In het programma is veel moeite gedaan om de invoer van filenamen te beperken tot de, door de CCP toegestane namen. De reden hiervan is, dat u de filenamen anders niet vanuit de CCP kunt bereiken. Nu blijken er lieden te zijn, die deze controle als een fout opvatten en deze willen verwijderen. Dit kan gebeuren door op 267/8/9 de code C3 9E 02 in te voeren. De invoer van karakters valt nu geheel onder uw verantwoording (en de eventuele gevolgen ook!).

DEVSYS PACK.

Fedde Ringenaldus heeft voor degenen die het DEVSYS pack niet kennen, de moeite genomen, te beschrijven welke voordelen dit pack heeft ten opzichte van de 'konventionele' wijze van aanmaken van assembler-programma's.

DEVSYS is een ROM-pack waarin programmatuur is ondergebracht om assembler-programma's te creëren en te debuggen. Het pack bevat een editor, assembler en debugger en enkele disk support-routines.

De EDITOR is een regel-georiënteerde editor, die het mogelijk maakt op een eenvoudige wijze source tekst in te voeren en te wijzigen. Zo bevat deze editor bijvoorbeeld naast de normaal gebruikelijke editor-kommando's een kommando waarmee een string vervangen kan worden door een andere. Dit kan eenmalig, of naar keuze een groot aantal malen via een enkel kommando. Tevens is het mogelijk met behulp van een kommando een bepaalde string in de tekst op te zoeken. De TABs zijn zodanig vast ingesteld dat de sourcetekst op een printer of het scherm er goed uit ziet. Een van de unieke kommando's maakt het mogelijk om na afloop op eenvoudige wijze nog commentaar toe te voegen in opeenvolgende regels. De editor is uiteraard ook geschikt voor het invoeren van andere tekstfiles, zoals PASCAL.

De ASSEMBLER, die zich in dit pack bevindt, is absoluut en gekombineerd met de loader: de Z80-machinecode wordt direkt op de juiste plaats in het geheugen weggezet.

Tevens bevat het pack een DEBUGGER. Met deze debugger is het mogelijk een aantal breakpoints achter elkaar in een programma te zetten en dan te bekijken wat de registerinhoud geworden is. Hierdoor is het mogelijk snel fouten te lokaliseren.

Voor diegenen die geen disk-systeem bezitten is het mogelijk om de source tekst met behulp van het monitor kommando SAVE op CASSETTE te zetten en natuurlijk met behulp van LOAD weer op te halen. Voor disk gebruikers zijn LOAD en SAVE kommando's toegevoegd zodat de sourcetekst op disk kan worden weggezet en later weer kan worden ingelezen. Ook is het mogelijk meerdere files achter elkaar in te laden ("merge"). Dit gedeelte bevat tevens een BOOTSTRAP LOADER voor 5 1/4 inch softsectored diskettes.

CP/M gebruikers zeggen natuurlijk: "Dit is onzin; ik kan dit alles ook wel doen met behulp van EXASM, EXLINK, ED en DDT of SID."
Maar dan wordt de werkvolgorde:

```
ED inlezen      ←=====;
file inlezen   ;
editten       ;
file wegschrijven ;
EXASM ophalen  ;
2x file ophalen ;
object wegschrijven ;
EXLINK ophalen ;
file ophalen   ;
COM file wegschrijven ;
DDT ophalen    ;
file debuggen  ;
indien fout gevonden ←=====;
```

Met DEVSYS wordt dit alleen nog maar:

```
file ophalen
editten      ←=====;
assembleren ;
debuggen     ;
indien goed wegschrijven anders ←=====;
```

Er kunnen dus een hoop stappen overgeslagen worden omdat de source tekst in het geheugen blijft staan, wat bij het foutzoeken een hoop tijd kan besparen en daardoor veel prettiger werkt.

Voor diegenen die veelvuldig willen communiceren met een andere computer via een RS232 verbinding bestaat er ook een HOST-versie, waarbij de disk-routines zijn vervangen door een communicatieprogramma. Met een eenvoudige hardware-aanpassing zijn dan snelheden mogelijk tot 9600 baud. Met deze host-versie is het ook mogelijk een netwerk van Sorcerers rondom een enkel disk-systeem op te bouwen. Hiervoor is een CP/M programma beschikbaar dat de source files van de andere Sorcerers kan ophalen en opslaat op disk. Tevens kan dit systeem dienen als spooler voor een printer.

CHIPTIP OF REPEATTOETS?

Er is niets nieuws onder de zon en op elke verbetering worden ook weer nieuwe gevonden. Om zoveel mogelijk lezers mee te laten profiteren van de vondsten of opmerkingen, heeft Hermine Bakker opnieuw de pen ter hand genomen om u terzake kund te doen.

Er is al heel wat gezegd in dit blad over het binnenhalen van Basicode-programma's. Met name nu van de zijde van mensen met een relatief slechte radio-ontvangst word ik nogal eens attent gemaakt op de tijd-konstante, die in het inlees-programma gehanteerd wordt. Plus een zacht verwijt, waarom ik dergelijke dingen nou toch niet wijzig, als ik iets aan

programmatuur rond het Basicode-gebeuren uitbreng.
Om met dit laatste te beginnen: Als ik geestelijke eigendommen van anderen in mijn programma's opneem en ik wijzig daaraan iets, dan gaat dat na overleg met die andere(n). Aan zo'n tijdconstante is gerekend, gewikt en gewogen. Weet ik het niet heel stellig beter, dan blijf ik daar af. Dat is alles. Daarmee wil ik niet zeggen, dat ik mensen, die met minder narigheid de programma's uit de ether plukkend na wijziging van die konstante gewoon maar laat praten. Integendeel! Vandaar deze chiptip.

Het staat iedereen vrij te experimenteren met tijdconstanten, die in zijn/haar omstandigheden beter werken. Het gaat hier om de tijdconstante 24 hexadecimaal in het machinetaal-inlees programma. In de Tiny Pascal programmatuur van Dr. de Vries wordt 22 hexadecimaal gebruikt. In het zuiden des lands gaat het beslist beter, als men er 20 hexadecimaal van maakt en het binnenhalen van BBC-Basicode programma's wil voor zo'n 95 % lukken als men er 10 hexadecimaal van maakt.

Deze wijzigingen zijn ook door minder bedrevenen aan te brengen. Behalve in BEXT8, want daar zit die konstante ingebakken! Ook als 24 hex! Vreemd genoeg hoorde ik van iemand, die Basicode almaar niet ingelezen kreeg en in BEXT8 zijn redding vond! Hij had de standaard-routines ingetikt en op tape gesaved. Deze leest hij eerst in, legt dan de Basicode-opname in de recorder, gaat naar BEXT8 met GO DFEO, geeft I=USR(1) en ziet: het lukt prima. Nog wel ondanks die 24 Hex..

Ik zal u zo aanstonds de geheugenplaatsen opgeven, waar in de hierna genoemde programma's die tijdconstante zit. Voor zover men met Standard Basic en tape werkt, gebruikt men voor de wijziging het monitor kommando 'EN' met de geheugenplaats er achter, waarna u de door u gewenste waarde intikt en afsluit met /. Wijzigingen aanbrengen in disk-versies gaat met het programma DDT of SID (DDT PROGNAAM.COM bijv.). Het betreffende programma wordt, onverschillig waar het later werkt en thuishoort, vanaf adres 100 voor u neergezet. Ik zal trachten u zo juist mogelijk de betreffende geheugenplaats aan te geven, die nu te wijzigen is met kommando Sxxxx, uit welke mode u door het intikken van een punt weer vrijkomt. DDT en SID geven bij het begin op, welke geheugenplaats the NEXT one after your program is. Tot daar zit uw programma (reken even de pages uit). Stap uit DDT/SID met GO en her-SAVE uw programma.

Eerst de cassette-versies: Degenen, die hun machinetaal lees- en schrijfroutines apart op tape hebben, treffen die '24' op FEOF. Zij, die Basicode-2 met het hele verhaal gebruiken, vinden de konstante omstreeks 1DB1 (Afhankelijk of men in het programma iets gewijzigd heeft, schuift die plaats heen of weer - controleert u even). De cassette-versies van Tiny Pascal (PASCL en PASC2) hebben de konstante staan op 9E64. Wijzigen: zie boven. Als u onzeker bent, hoe u het opnieuw-SAVEN moet doen, vraag dan hulp.

Nu de disk-versies (jawel, meervoud!). U weet het: met DDT of SID binnenhalen. Hier is het hele ritsje:

filenaam	blokgrootte	te saven blokken
BCREADEX.COM	010F	SAVE 2 BCREADEX.COM
EASYBC2.COM	071F	SAVE 9 EASYBC2.COM
TINYPASC.COM	3F84	SAVE 90 TINYPASC.COM
TPASC2-2.COM	3F84	SAVE 90 TPASC2-2.COM
TPASC1-4.COM	3F84	SAVE 90 TPASC1-4.COM

Wat er was met die REPEAT-toets??.... Die noemde ik alleen maar als een excuus voor het eventueel vervallen in herhaling, zo u het al eerder ergens gelezen had; maar al die programma's kan u nog niet bijeen gezien hebben. Vandaar.

TV ALS MONITOR (2).

Door Aad van Duijvenbode.

Nog steeds zijn er veel mensen die een (draagbare) TV, als monitor willen gebruiken en niet weten hoe dat moet. Daarom is het misschien nuttig om dat nog eens te vertellen, mede voor die mensen die misschien pas in het bezit van een computer zijn.

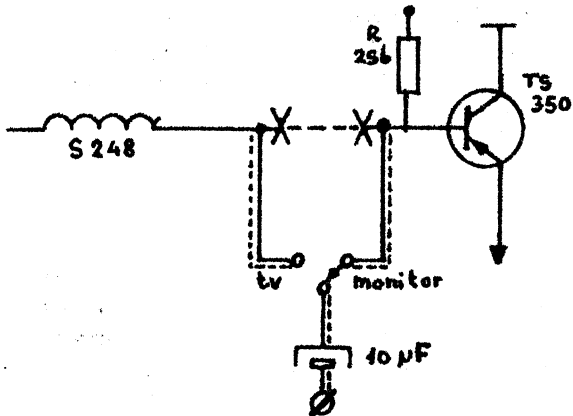
Laten we aannemen dat de voordelen om een TV als monitor te gebruiken bekend zijn. Daar er tientallen verschillende merken TV's bestaan zullen we ons nu beperken tot 1 (bekend) merk, juist ja, een PHILIPS. Van dit merk TV is ook altijd wel aan een schema te komen, wat de zaak wel een stuk eenvoudiger maakt. We gaan uit van het bekende TX-chassis.

De ingang van de video-versterker is transistor TS350 (zie schets 1). Nu moet de verbinding tussen weerstand R256 en spoel S248 worden verbroken. Dat kan door de spoel aan de kant van de weerstand los te solderen. Het signaal dat van de computer afkomt moet nu via een condensator van ongeveer 10 µF worden aangeboden op de basis van deze transistor. Als schakelaar S omgezet wordt kan de monitor weer als normale TV dienst doen. Let er wel op dat de + aansluiting van de condensator aan de goede kant zit. Dit aansluitpunt, de ingang van de video-eindtrap, is in elke TV aanwezig. De truc is natuurlijk om dat punt te vinden, daarna is de aansluiting kinderspel. Meestal zit de middenaftakking van de contrastregelaar net 'achter' deze ingang. De verbindingen naar/van de schakelaar en naar/van de aansluitplug moet je wel zo kort mogelijk houden en liefst met afgeschermde (coax)kabel uitvoeren.

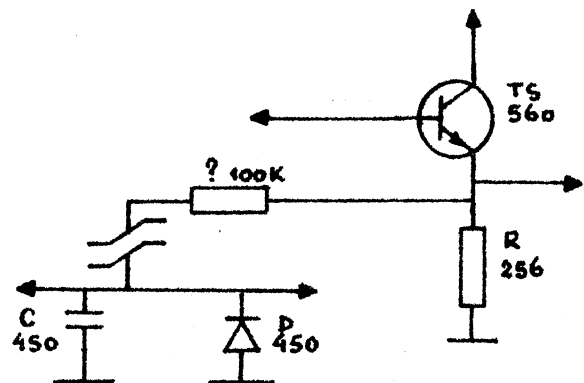
Ter verbetering van (eventueel) optredende soorten vervormingen in het beeld (in het raster zelf) moet je eigenlijk nog een weerstand van ongeveer 100 KΩ aanbrengen, alhoewel dat dus niet perse nodig is. Deze weerstand moet aangesloten worden tussen de emitter van transistor TS560 en de kathode van diode D450 (schets 2).

VEEL SUKSES !

schets 1



schets 2



S O R C E R E R - D A G G O U D A

8 S E P T E M B E R 1 9 8 4

Z A A L K U N S T M I N B O E L E K A D E 6 9 1 0 - 1 6 U U R

DE WORDPROCESSOR EN DE DIRECTORY.

Door Welmoed Jonker.

Hoeveel gebruikers er zijn van het wordprocessing programma van Exidy, durf ik niet te schatten.

Zoals zoveel programma's heeft de wordprocessor zowel voor- als nadelen. Gebruikers beoordelen programma's niet alleen op hun toepassingen, maar ook op hun vriendelijkheid voor de gebruiker. Ik ga mij zeker niet op het terrein wagen van het afwegen van voor- en nadelen. Die zult u tijdens het werken veelal zelf al hebben ontdekt, of ondervonden.

Alhoewel ik niet de indruk wil wekken, een verkoop-praatje te houden, ben ik wel van mening dat de verbeteringen die Aad van Duijvenbode heeft aangebracht (zie ESGG nummer 8 pagina 9), het werken met de diskversie van het WP-pack aanmerkelijk hebben veraangenaamd. Wij zijn echter geen goede vaderlanders als we niets meer te klagen hebben! En wie zoekt, vindt zeker nog wel wat te wensen.

Een van de minder prettige zaken is, dat het WP-pack (en dus ook de diskversie) het niet toestaan, zonder meer op een schijf te kijken wat er in de directory staat. Een programma als SPELLBINDER heeft die mogelijkheid wel! Een reden om dan maar met dat programma te gaan werken en het WP-pack een schop te geven?... Zeker niet, denk ik. Het is wel een persoonlijke mening, maar ik vindt het 'wegfloepen' van een volgeschreven scherm en dan opnieuw op een schone pagina beginnen, niet zo aantrekkelijk! Het scrollen van het scherm, zoals bij het WP-pack, bevalt mij beter, zeker als je in een lange file moet korrigeren, is dat scrollen prettiger dan het steeds verdwijnen van een stuk tekst.

We bleven dus werken met het (verbeterde) WP-pack, zij het in diskversie. Om nu toch te kunnen zien wat er op een schijf staat, moeten kunstgrepen worden toegepast. Zonder aanpassingen in het programma gaat dat zeker niet, dus wat doe je als je niet zo thuis bent in machinetaal?... Wel, je doet nu juist datgene, wat bij een WP-pack het meest voor de hand ligt! Je maakt een WP-file en noemt die 'FILEMENU.WPF'. In die file neem je eerst de naam op, zoals die in de directory voorkomt. Werk je met Aads versie, neem dan ook de extensie op, zodat je steeds weet op welke wijze je de file die je wilt inlezen, moet aanroepen. Een voordeel van het maken van zo'n filemenu is, dat je achter de naam ook een korte omschrijving van de inhoud van de file kunt geven. Je hoeft je dus niet af te vragen waarover de inhoud gaat! Denk er wel om, dat uw scherm maar 64 tekens kan bevatten! Wil je alles op een regel meteen kunnen lezen, overschrijft dan dit aantal tekens niet.

Het is niet de eenvoudigste manier, want je moet wel steeds als je nieuwe files aanmaakt, de naam in het filemenu opnemen en het menu dan weer wegschrijven. Neem van mij aan dat het wel een prettiger manier is, dan het teruggaan naar CP/M en daarna (vooral met Aads pack) de zaak weer moeten opstarten! Als u, zoals steeds wisselende files op een schijf hebt staan en toch tijdens het werken juist die ene file van een van de schijven nodig hebt, dan is dit wel een van de prettiger methoden! Om een indruk te geven van de opbouw van een filemenu.wpf, is hierna een stukje van deze file van een van mijn wp-schijven opgenomen:

```
***** FILE MENU ESGG (NED) ARTIKELEN DISK *****
***** bijgewerkt t/m 27 mei 1984 *****
filenaam/type      artikelnaam + omschrijving
```

```
-----
diskdriv com      diskdriver voor exidy wp-pack
pip      com      systeem programma!
bcod>wpf wpf      basicode programma's editen met wp-pack
laatste regel....
```

Werkt u met het CATALOG programma, om uw schijven in een bibliotheek te zetten? Dan zult u hebben gemerkt dat als wp-files regelmatig worden toe- en afgevoerd, dit van invloed is op de inhoud van CAT. Ook dat is op een vrij eenvoudige manier te ondervangen. Ik heb een schijf voorzien van de serienaam voor de tekstverwerkingsschijven en van het extensie-nummer voor deze schijven: bijvoorbeeld '-TEKSTV.20'.

Vervolgens heb ik op die dummy-schijf een file opgenomen met een naam die duidelijk aangeeft om welke soort wp-files het op die disk gaat. Dit kan bijvoorbeeld door een naam als 'ESGGNED.RED', waarmee ik aangeef dat het hier om een schijf gaat waarop redactionele zaken voor het ESGG-periodiek staan in het Nederlands. Tenslotte heb ik dan nog het FILEMENU.WPF op die schijf gezet.

Tussen het catalogiseren door behoefde ik alleen het extensie-nummer en de soortnaam met zijn extensie, te wijzigen om toch alle wp-file schijven in de catalogus te kunnen opnemen. Omdat deze namen nooit behoeven te worden gewijzigd, zal de catalogus meestal alleen maar opgebouwd worden, met weinig afvoeringen. Hierdoor blijft de listing 'schoon'.

Misschien dat u dit al wist, maar.... zo niet, doe er uw voordeel mee!

BESTANDEN OPBOUWEN (5, slot).

Met deze laatste uitleg over de opbouw van een door hem ontwikkeld bestand is een eind gekomen aan het artikel van Frans Cieremans. Met hem hopen wij dat u enig, of meer inzicht heeft gekregen in een van de vele wijzen waarop bestanden-programma's kunnen worden opgebouwd. Mocht u ook een bijdrage willen leveren aan deze reeks, dan zien wij uw artikel gaarne tegemoet. Langs deze weg willen we Frans bedanken voor de moeite die hij heeft genomen om zijn lezing in leesbare stof om te zetten.

Voorbeeld INPUT-routine met mutatie-verslag (regel 420/520)

J=1 t/m 60 invoer lengte op een regel

A=1 t/m 24 regel op het scherm

U=1 t/m 80 positie op een regel

X= coördinaat van plaats invoer op het scherm

R= type van invoer-routine C\$= nieuw ingevoerd

T\$= oude aanwezige waarde L\$= houdt T\$ voorlopig vast

9890 PRINT FNCURS\$(A,B);STRING\$(J,46)

Zet stippen ter lengte van de invoer

9900 T\$=T\$+O\$:T\$=MID\$(T\$,1,INSTR(T\$,O\$)-1)

Eventuele spaties afhaken op einde T\$. O\$=hulpje.

9910 PRINT FNCURS\$(A,B);T\$:RETURN

Plaats T\$ op stippen, zodat restant stippen zichtbaar blijft

10000 is sprong indien bestand bewerkt moet worden

11000 is sprong indien programma vragen stelt

10000 X=A*100+B:LSET IO\$=Z\$+" "+AA\$+" "+KEY\$+STR\$(X):LSET I1\$=T\$

10010 GOSUB 10030:IF C\$="" THEN RETURN:REM Als er geen invoer is, bekijk of oude en nieuwe waarde verschillen

10015 T\$=I1\$+O\$:IF LEFT\$(T\$,INSTR(T\$,O\$)-1)=C\$ THEN RETURN

Zet nieuwe waarde in file-buffer en schrijf weg, hoog teller van rekordnummering op.

10020 LSET I2\$=C\$:A%(9)=A%(9)+1:PUT #7,A%(9):RETURN

10030 ON R GOTO 11000,10050,10060,10070,10080,10100,10120

10040 ER\$="Verkeerde invoer, probeer het nog een keer":GOTO 3100

10050 GOSUB 11000:GOTO 2500

Alle ingevoerde tekens testen en HOOFDLETTERS maken.

```

10060 GOSUB 1510:IF VAL(T$)=0 THEN C$="":RETURN ELSE C$=T$:      RETURN:
10070 LSET I1$=T1$:GOSUB 2250:IF VAL(B$)=0 THEN C$="":RETURN
      ELSE C$=B$:RETURN:REM Numerieke invoer-routine
10080 GOSUB 10070:IF D>13 AND D<32 THEN RETURN
10090 IF VAL(B$)<1000 THEN U=U-6:GOTO 10080 ELSE RETURN
      Verplichte datum-invoer-routine DD/MM/JJ
10100 GOSUB 11000:IF D>13 AND D<32 THEN RETURN ELSE IF C$=""
      THEN 10100 ELSE RETURN:REM Verplichte invoer, min. 1 letter
10120 GOSUB 10050:IF D>13 AND D<32 THEN RETURN
10130 IF VAL(C$)=0 THEN 10120 ELSE RETURN:REM Verplichte getal-invoer
11000 GOSUB 9900
11010 L$=T$
11020 I=0:C$=""
11030 PRINT FNCURS$(A,B);:REM Zet cursor op coördinaat (scherm)
11040 D=ASC(INPUT$(1));: REM Haal een letter binnen
11050 IF D<32 OR D>128 THEN 11090
11060 PRINT CHR$(D):      REM Plaats letter op scherm
11070 C$=C$+CHR$(D):      REM Zet letter in een STRING$
11080 I=I+1:IF I=J THEN D=13:PRINT CHR$(7)
      Invoerlengte vol? Dan RETURN en laat een toon horen
11090 IF D<>8 THEN 11120: REM Pijl naar links
11100 IF I>0 THEN I=I-1:C$=LEFT$(C$,I):T$=C$:GOSUB 9890
11110 GOTO 11030
11120 IF D<>152 THEN 11140:REM Herstel oude waarde HOME-toets
11130 T$=L$:GOTO 11010
11140 IF D<>21 THEN 11190: REM Pijltje rechts, zet letter in C$
11150 IF L$="" THEN L$=SPACE$(J)
11160 IF I<J THEN I=I+1:C$=C$+MID$(L$,I,1):T$=C$:GOSUB 9890
11170 IF I=J THEN D=13:GOTO 11220
11180 GOTO 11030
11190 IF D<>10 THEN 11250: REM Vul regel aan
11200 IF I>0 THEN T$=C$+MID$(L$,I+1,LEN(L$)-I):GOSUB 9890:D=13:C$=T$
11210 D=13
11220 IF D<>13 THEN 11250: REM Return
11230 IF I=0 THEN C$=T$
11240 T$="":RETURN
11250 IF D<>24 THEN 11270: REM Cancel
11260 T$="":GOSUB 9890:GOTO 11020
11270 IF D<>9 THEN 11310: REM TAB-toets naar einde van de string
11280 I=LEN(T$):C$=T$:GOTO 11030
11310 IF D<>20 AND D<>21 AND D<>26 AND D<>23 THEN 11330
      Diverse besturing-tekens welke in het programma verwerkt
      worden: bijvoorbeeld: terug naar vorige veld (pijltje omhoog)
11320 T$="":RETURN
11330 IF D<>27 THEN 11030
11340 T$="Stop":GOSUB 9890:C$=L$:T$="":RETURN
      Onderbreek met ESC en zet "Stop" op het scherm
      Test in het programma na: GOSUB 10000 en GOSUB 11000,
      zie regel 5520 (4000 = menu).

```

TECHNISCHE MODIFIKATIES.

Door Aad van Duijvenbode.

Ook deze keer weer een modifikatie die slechts een beperkte groep (mogelijk) zal interesseren. Het gaat over het printen met een TEC/IITOH daisy-wheel printer waarvan de zogenaamde handshaking niet goed is. Handshaking is het proces dat een printer in de pas doet lopen met de computer. Als dat niet naar behoren functioneert kunnen er karakters verloren gaan.

De modifikatie moet plaatsvinden in de printer zelf. Daartoe moet eerst de bovenkant verwijderd worden, maar dat zullen de meesten wel begrijpen. Vervolgens moet men de beugel die de 4 printplaten op hun plaats houdt, weghalen. Verwijder dan de twee kabels van de rechterprint. Haal deze print er nu uit. Er zou de volgende codering op moeten staan:

FP-1500-25 CPU 8 BIT ZEE 61-81101.

De eigenlijke modifikatie bestaat uit het volgende:

- a. op de bovenkant (de komponentenzijde) moet de koperbaan van IC 17 pin 1 worden doorgesneden.
- b. maak nu een verbinding van IC 17-pin 1 naar IC 13-pin 37,

en dat is dan alles. Nu weer alles in omgekeerde volgorde in elkaar zetten en dan?

SUKSES

TESTEN VAN ROMs.

In het volgende programma is de uitleg van de werking opgenomen in de REM statements, zodat wij geen nadere uitleg behoeven te geven. De vervaardiger?... Henk Warnitz.

```

1 REM Dit programma dient om de ROM IC's van de Sorcerer te
2 REM testen. Het is uitgetest op 3 verschillende computers en
3 REM gaf OK als resultaat. Tenzij er meerdere versies van de
4 REM Sorcerer software bestaat moet Uw resultaat hetzelfde zijn
5 REM Het meest waarschijnlijke is echter dat de ROM's slecht
6 REM kontakt maken in de IC voeten. Of de ROM's zouden verkeerd
7 REM geprogrammeerd moeten zijn, maar deze kans is erg klein.
8 REM
9 REM De werking is erg eenvoudig. Elke ROM-byte wordt met
10 REM PEEK(N) opgehaald en bij de vorige byte (decimaal) op-
11 REM geteld. Als er ook maar 1 bit verandert dan zal de check-
12 REM sum anders zijn. Misschien verklaart dit programma waarom
13 REM bepaalde statements of programma's op Uw computer niet
14 REM goed werken.
15 REM Veel sukses. Reacties onder vermelding van het seriennr.
16 REM v/d computer en de versie en datum van de software aan:
17 REM J.A.H. Warnitz, De Steenkamp 20, 3781 VP Voorthuizen.
18 REM Tel. 03429-3181
19 PRINTCHR$(12)
20 PRINT"Wilt U een afdruk op papier.":INPUTJN$
30 PRINT"Op welke datum wordt getest":INPUTD$
40 IFJN$="j"ORJN$="J"THENGOSUB500
45 PRINT"Testdatum:"SPC(10)CHR$(14);D$;CHR$(20)
50 PRINT:PRINT"Het berekenen van de checksum om ROM van:"
60 PRINT"monitor, BASIC-ROMPACK en ASCII-ROM te testen."
70 PRINT:PRINT"-- EXIDY STANDARD MONITOR VERSION 1.0 checksum --
80 PRINT:PRINT:GOSUB 510
90 PRINT"Dit duurt ongeveer 25 seconden.
100 PRINT
110 REM -----
120 FOR N=-8192 TO -4097
130 CS=CS+PEEK(N)
140 NEXT
145 PRINT:IF JN$="j" OR JN$="J" THEN GOSUB 500
150 IF CS-479334<>0 THENPRINT"MONITOR ROM is defekt":GOTO 170
160 GOSUB 520
180 REM -----
190 PRINT"-- STANDARD BASIC ROM-PACK checksum --

```

```

200 PRINT:GOSUB 510
210 PRINT"Dit duurt ongeveer 48 seconden.
220 PRINT
230 REM -----
240 CS=0
250 FOR N=-16384 TO -8193
260 CS=CS+PEEK(N)
270 NEXT
275 PRINT:IF JN$="j" OR JN$="J" THEN GOSUB 500
280 IF CS-1096551<>0 THENPRINT"BASIC ROM-PACK is defekt":GOTO 300
290 GOSUB 520
310 REM -----
320 PRINT"-- ASCII-ROM checksum --
330 PRINT:GOSUB 510
340 PRINT"Dit duurt ongeveer 6 seconden.
350 PRINT
360 REM -----
370 CS=0
380 FOR N=-2048 TO -1025
390 CS=CS+PEEK(N)
400 NEXT
405 PRINT:IF JN$="j" OR JN$="J" THEN GOSUB 500
410 IF CS-45828<>0 THENPRINT"ASCII-ROM is defekt":GOTO 430
420 GOSUB 520
440 PRINT
450 PRINT"Klaar.
455 GOSUB 510
460 END
500 POKE-16432,147:RETURN
510 POKE-16432,240:RETURN
520 PRINT"Checksum is 0, dus ROM is OK.
530 PRINT"#####":PRINT:RETURN

```

Als de BEXTB ROM in het BASIC-PACK wordt gebruikt en op adres DCBC staat 1E 20 in plaats van 1E 24, dan is op regel 280 CS 1096551 anders, namelijk CS 1096555.

KIJKEN NAAR BDOS CALLS VANUIT EXBASIC.

Fred Knottenbelt, die ons al eens eerder heeft verrast met een kundig artikel, heeft weer iets speciaals voor u gefabriceerd. Meestal beperkt het gebruik van een computer zich tot het werken met programma's in een of andere taal (vaak Basic). Alles wat zich daarnaast afspeelt in het besturingsprogramma, blijft voor velen verborgen. Vaak komt dit doordat het werken met machinetaal voor velen ongeveer net zoiets is als het leren van Chinees of Russisch. Toch, als je je daarin wat meer verdiept, krijg je ineens meer inzicht in de manier waarop de machine zijn werk doet. Het artikel van Fred geeft u een hulpmiddel om in de BDOS te kijken. Alhoewel wij zo min mogelijk Engels in ons Nederlands periodiek willen opnemen, ontkomen we er niet altijd aan. Vooral machinetaal-programmeurs zijn gewend het commentaar in het Engels in hun programma op te nemen. U krijgt dat er dus gratis bij!

Onlangs moest ik voor een bepaalde toepassing weten welke BDOS-calls achtereenvolgens gedaan worden door EXBASIC tijdens disk-access (zoals LOAD, SAVE, KILL enz.).

Onderstaand programma vangt alle BDOS-calls op en toont de inhoud van de relevante registers op het scherm. Uiteraard moet men de betekenis van de funktiekodes in een tabel opzoeken.

Op deze wijze kan men bijvoorbeeld eenvoudig waarnemen, dat EXBASIC voor elk disk-access een SETDMA-call doet en men kan tevens zien, welke DMA adressen door EXBASIC zoal gebruikt worden bij de verschillende diskfuncties. Hierbij valt wel op, dat EXBASIC geen gebruik maakt van CPM functies die op toetsenbord of scherm betrekking hebben. Hiervoor worden rechtstreekse calls naar de Exidy Monitor gedaan.

Een voorbeeld van de getoonde gegevens is hierna gegeven. Een een-regelig EXBASIC programma wordt op disk gesaved met het kommando SAVE "TEST". Op het scherm verschijnt nu:

```
5DOC 1A 00      (=set DMA-address op 5DOC)
5CE7 13 FF      (=delete file met naam TEST.BAS; 5CE7=FCB adres)
                ( status FF geeft aan, dat deze niet bestond)
5CE7 16 01      (=create file met naam TEST.BAS; 01=dir.kode)
5DOC 1A 00      (=set DMA-address op 5DOC)
5CE7 15 00      (=write 1 record naar file; status 00: OK)
5DOC 1A 00      (=set DMA-address op 5DOC)
5CE7 10 01      (=close file; 01=dir.kode)
```

Het programma kan uiteraard ook voor het volgen van de BDOS-calls van andere programma's dan EXBASIC dienen. Na aktivering neemt het alleen het geheugengebied van 8 t.e.m. 1A in beslag. Het berust er op, dat de BDOS-call niet regelrecht naar CPM springt, maar opgevangen wordt. De inhoud van de Z80 registers DE en C (de enige die van belang zijn) kan dan getoond worden. Vervolgens wordt de sprong naar CPM uitgevoerd en bij terugkeer wordt eerst de inhoud van het A-register getoond (status waarmee bijvoorbeeld aangegeven wordt of een disk-aktie geslaagd is, een file reeds bestaat etc.). Pas dan wordt weer teruggekeerd naar het hoofdprogramma. De output is behalve op het scherm ook op de printer te zetten door, als we in de Exidy Monitor zijn, het kommando SE O=L te geven (de printer moet dan al wel aanstaan!).

Dit programma is ontwikkeld met behulp van het buitengewoon fraaie CAICOM DEVSYS ROMpack (een van de beste ROMpacks, welke voor de Exidy Sorcerer verkrijgbaar zijn). Dit pack leent zich uitermate goed voor het experimenteren met korte Assembler programma's (handig, omdat geen aparte LOAD/LINK fase nodig is). Als men zelf bijvoorbeeld met CPM-calls wil experimenteren om precies na te gaan wat een bepaalde functie doet en wat er bij terugkeer in de registers staat, is dit pack ideaal. De ingetoetste programma-tekst blijft in het geheugen staan, zodat men snel even een modifikatie kan aanbrengen en uitproberen. Met het onderstaande programma kan men zelfs nagaan welke BDOS-calls het DEVSYS pack doet. Men kan bijvoorbeeld vaststellen, dat DEVSYS na een disk-read geen close doet (terwijl EXBASIC dat wel doet).

```
; BDOS-call Monitor.  Written by Fred Knottenbelt.
; Date april-28-1984.
```

```
; Program to examine which BDOS calls EXBASIC does
; while reading from or writing to disk.
```

```
; This program has been created with the aid of the
; CAICOM DEVSYS Pack (this pack contains an Assembler,
; an Editor and a Debugger in ROM and the Source is
; kept in RAM during development).
```

```
; First boot CPM and load this program (without star-
; ting it). Then load EXBASIC (or any other program,
; provided it does not disturb the code of this monito-
; ring program). Go to the Exidy Monitor with the
; command BYE and start the monitoring program at 20H.
```

```
; EXBASIC is restarted automatically.
; Any BDOS-call is intercepted and displayed: first the
; contents of DE and C, then the status returned in A.
```

```
BDOS EQU 5
CALL EQU OCDH

HEXSPC EQU 0E21CH ;display space + contents of A
ADDOUT EQU 0E1E8H ;display contents of DE
CRLF EQU 0E205H ;new line

DEFS -100H+8 ;set ORG to 8H, relative to
; the standard ORG of 100H
; (see DEVSYS manual)
BEGIN: CALL CRLF ;fresh line
CALL ADDOUT ;display parameters in DE
LD A,C ;display BDOS function-
CALL HEXSPC ; code in C
DEFB CALL ;call BDOS and execute
TEMP: DEFS 2 ; desired function

NEXT: PUSH AF ;save status
CALL HEXSPC ;display status returned by CPM
POP AF ;restore status and return
RET ; to main program
```

```
; The program must be started at this address. After
; the initialization this part of the program is no
; longer needed, provided one does not restart at the
; start-address without prior loading of the program.
; So only the area from 8 to 1AH must be available for
; this Monitoring program.
```

```
DEFS 5 ;skip to address 20H
START: LD HL,(BDOS+1);get and save BDOS
LD (TEMP),HL ; entry address
LD HL,BEGIN ;get startaddress of intercep-
LD (BDOS+1),HL; tion program and replace
JP 100H ;restart BASIC (warm)
```

Na vertaling verkrijgt men de volgende kode, die vanaf adres 0008 in het geheugen geplaatst moet worden (in de lege posities niets veranderen!):

ADDR	0	1	2	3	4	5	6	7	8	9	A	B	C	D	E	F
0000:									CD	05	E2	CD	E8	E1	79	CD
0010:	1C	E2	CD	00	00	F5	CD	1C	E2	F1	C9					
0020:	2A	06	00	22	13	00	21	08	00	22	06	00	C3	00	01	

EXIDY 30 TRACKS MPI-DISK CONTROLLER (4).

Op deel 3 van dit artikel heeft Henk weer gereageerd met een gevonden bug in de opgave van aanpassingen. Deze brengen wij u eerst ter kennis, alvorens het volgende deel te plaatsen.

Onder aan bladzijde 16 van nummer 14, onder de kop 'draad solderen' staat: 4C13 / 7C-10. Dit moet zijn zijn: 4C3 / 7C-10.

Er kan niets kapot gegaan zijn, alleen werkt de write precompensation niet goed. Met dank aan de heer Gerards uit Venlo, die mij attent maakte op deze fout.

5. Mechanische problemen met de BASF 6106 drives.

Problemen:

- Niet booten op een drive.
- Nauwelijks hoorbaar gefluit met name op de achterste tracks op beide diskdrives. Dit gefluit werd na verloop zo hard dat het goed hoorbaar werd.
- Niet kunnen lezen van schijven ondanks de nieuwe data-separator.

Oorzaak:

- Niet booten werd veroorzaakt door het slecht gelijmde spiraalwiel op de stappenmotor. De kop werd wel goed van binnen naar buiten verplaatst, maar niet goed in omgekeerde richting. Kortom de tracks 0, 1 en 2 werden niet goed gelezen.
- Gefluit is een mechanische trilling die frekwentie-modulatie van het signaal veroorzaakt. Het geschreven signaal kon niet meer worden teruggelezen door CP/M die dan ook een BDOS-error gaf.
- Niet kunnen lezen van schijven werd veroorzaakt door een elektronisch slecht afgeregelde, of een verlopen diskdrive.

Oplossing:

- Niet booten werd opgelost door het spiraalwiel door de importeur te laten lijmen. Zonder speciale apparatuur is dit zelf niet te doen.
- Gefluit kan verschillende oorzaken hebben. Misschien vervuiling van het aandrukuiltje, alhoewel niet erg waarschijnlijk bij prive gebruik en goede diskettes.
 Bij mij had een diskdrive een te grote zijdelingse speling in het draaipunt van de aandrukarm. Ik heb een mica isolatiering van een thyristor gebruikt om de speling op te vullen. Dit was voldoende dun en zeer glad zodat de wrijving niet te groot werd en nieuwe problemen zou veroorzaken. Het gefluit was over.
 Bij de andere diskdrive gingen veren resoneren. Zowel de veer voor de aandrukarm als die om de kop naar track 0 te trekken. De importeur stelde voor dit te verhelpen met watten. Ik heb dit zelf verholpen door reepjes schuimplastic in kern van de veer te stoppen. Watten lijken mij minder geschikt in verband met mogelijke pluizen.
- De slecht afgeregelde of verlopen diskdrive werd verholpen door hem zelf maar goed af te regelen. Verloop heb ik sindsdien niet kunnen vaststellen. Een tip voor de importeur: het afregelen van IC 1A gaat beter met de scoop op testpunt TJ1-8 dan op pen 9 van het IC. Nu hoeft je R69 alleen maar te verdraaien totdat de scoop een rechte lijn geeft. Als de balans namelijk goed is dan heffen de signalen van pennen 12 en 13 elkaar op. Tja, je moet er maar op komen.

6. Ophangen tijdens omschakelen van diskdrives.

Problemen:

- De programma's PIP en EXCOPY hingen zichzelf op tijdens het kopiëren van disks of files. Vaak was de disk ook niet meer te lezen door de hardware fouten. Alleen de diskette opnieuw formatteren maakte dat de schijf weer bruikbaar werd.

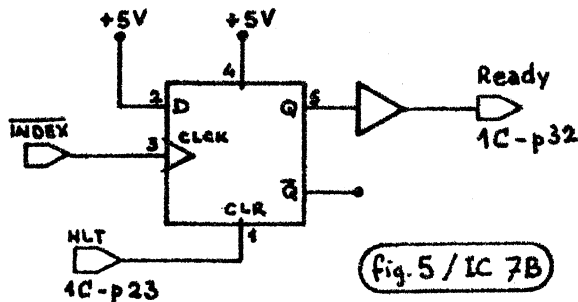
Oorzaak:

Het gebruiken van EEN timer en het niet wegschakelen van het Ready signaal

naar de 1793 floppy-controller chip. De chip denkt tijdens omschakelen dat de disk nog steeds klaar is en begint te schrijven, voordat de kop van de diskdrive voldoende is gestabiliseerd op de diskette.

Oplissing:

- Het Ready signaal weghalen tijdens omschakelen.
- Bij BASF 6106 drives is dit erg simpel. Iedere drive heeft zijn eigen timer die het Ready-signaal maakt. Een werkelijk voortreffelijke oplossing, die de controller-hardware wel erg simpel maakt. Snij de printbaan bij pin 32 door zodat de timer op het controller-board niet meer mee doet. Soldeer een draad van J2-6 naar IC 3C pin 15. Verbindt IC 3C pin 5 met IC 2D pin 9. Leg een draad tussen IC 2D pin 8 naar IC 1C pin 32 (de controller chip).
- Als u MPI drives heeft dan is het probleem wat ingewikkelder. Ik heb dit zelf niet opgelost omdat ik geen MPI drives heb. In figuur 5 is de oplossing van het 40 tracks MPI controller-board gegeven. Dat zal dus wel werken. Er is een 74LS74 flip-flop vrij op plaats 7B als u het data-separator IC toepast. De pen-nummers kloppen met de vrijgekomen flip-flop. De invertor is nog wel te vinden tussen de ongebruikte poorten op het controller-board. Maar ik betwijfel of hij nodig is. De 15 nS delay van de poort valt in het niet bij de 30-50 mS delay van de headload timer.



valt in het niet bij de 30-50 mS delay van de headload timer.

Kommentaar van de redactie:

De mechanische problemen met de BASF 6106 lijken ons niet zo aktueel daar wij er nooit iemand over hebben horen klagen, maar wij horen uiteraard ook niet alles. Terecht schrijft Henk dat een loszittend spiraalwiel door de importeur gerepareerd moet worden.

Voor het afregelen van de drive geldt, dat iedereen eigenlijk zijn floppy disk-drive regelmatig zou moeten (laten) afregelen. Ook dat is echter een gevaarlijke klus, waar nogal wat speciaal gereedschap voor nodig is, zoals bijvoorbeeld een scoop, een speciale (dure) afregelschijf en een drive-stuurapparaat.

Voor wat betreft het ophangen van drives tijdens het omschakelen weten wij dat er meer gebruikers zijn die deze klacht hebben. Wat dat betreft is het wel aktueel tenoemen. Over de oplossing het volgende. Wat de BASF drives betreft is dit een oplossing.

(wordt vervolgd)

ERIC'S ONDERDELEN ADMINISTRATIE (2).

Kunt u zich nog herinneren, dat we in een van de eerste nummers van het periodiek een stukje programma voor het bijhouden van een onderdelenadministratie, hadden geplaatst? We hadden toen gevraagd of u ons uw verbeterde versie eens te laten zien. Henk Warnitz heeft zich de moeite getroost, de nodige verfraaiingen aan te brengen. Hierna kunt u zien of dit gelukt is.

```

890 GOTO 1000
900 CLEAR A:POKE318,237:RV=RND(-INP(59)*2-1):POKE318,219
910 OT=256*PEEK(-4095)+PEEK(-4096)
920 IF OT>32767 THEN OT=OT-65536
    
```

```

930 GOTO 1010
940 PRINTCHR$(12);:RETURN
950 O4=PEEK(318):O5=PEEK(320):POKE318,195:POKE320,224
960 IN$="":O=INP(9):IF O<>0 THEN IN$=CHR$(O)
970 POKE318,O4:POKE320,O5:RETURN
980 GOSUB 950:IF O=0 GOTO 980
990 RETURN
1000 A=1000:GOTO 900
1010 GOSUB 940
1020 REM * ERIC's onderdelen administratie *
1030 REM * Een programma van Etienne Francois PAJAAR Landsmeer *
1040 REM * uitgebreid met een stukje BASICODE 2 *
1050 REM * Pas regel 1930 aan naar het aantal onderdelen *
1060 REM * De gegevens op de DATA regels 1940 en 1950 *
1070 REM * zijn gefingeerd, dus zelf de goede invullen *
1080 REM * -----
1090 PRINT"ERIC's onderdelen-administratie"
1100 PRINT"=====":PRINT
1110 READ X
1120 PRINT"Aantal onderdelen";X:T=X+1
1130 DIM P(T),K$(T),W(T)
1140 FOR Y=1 TO X
1150 READ P(Y),K$(Y),W(Y)
1160 NEXT Y
1170 M=Y-2
1180 PRINT:PRINT" invoer lijst":PRINT
1190 GOSUB 1730:REM * Print ongesorteerd *
1200 GOSUB 1320:REM * Sorteren op onderdeelnummer *
1210 PRINT:PRINT"Gesorteerd op onderdeelnummer"
1220 PRINT"=====":PRINT
1230 GOSUB 1730
1240 GOSUB 1320:REM * Sorteren op kleur *
1250 PRINT:PRINT"Gesorteerd op kleur"
1260 PRINT"+++++":PRINT
1270 GOSUB 1730
1280 GOSUB 1320:REM * Sorteren op waarde in Henry *
1290 PRINT:PRINT"Gesorteerd op waarde in Henry"
1300 PRINT"+++++":PRINT
1310 GOSUB 1730
1320 S=0
1330 FOR I=1 TO M
1340 ON KN GOTO 1350,1370,1390
1350 IF P(I)=<P(I+1) GOTO 1440
1360 GOTO 1380
1370 IF K$(I)=<K$(I+1) GOTO 1440
1380 GOTO 1400
1390 IF W(I)=<W(I+1) GOTO 1440
1400 P1=P(I):L$=K$(I):W1=W(I)
1410 P(I)=P(I+1):K$(I)=K$(I+1):W(I)=W(I+1)
1420 P(I+1)=P1:K$(I+1)=L$:W(I+1)=W1
1430 S=1
1440 NEXT I
1450 IF S=1 GOTO 1320
1460 RETURN:REM * Sorteren gereed *
1470 PRINT:POKE-16432,240
1480 PRINT:PRINT:PRINT:PRINT"Wat wilt U, 1. Sorteren":PRINT
1490 PRINTTAB(13)"2. Zoeken naar een waarde":PRINT
1500 PRINTTAB(13)"3. Stoppen":PRINT:GOSUB 980
1510 V=VAL(IN$):ON V GOTO1550,1740,1710
1520 PRINT"Wilt U sorteren (Ja of Nee)":GOSUB 980:PRINT " IN$
1530 IF IN$="j" OR IN$="J" GOTO 1550
1540 GOTO 1710

```

```

1550 PRINT"Sorteren op:":PRINT" 1. Onderdeelnummer."
1560 PRINTTAB(15)"2. Kleur.":PRINTTAB(15)"3. Waarde.":PRINT
1570 PRINT"Tik Uw keuzenummer in":GOSUB 980:PRINT" IN$
1580 KN=VAL(IN$)
1590 PRINT:GOSUB 1890
1600 IF IN$="j" OR IN$="J" GOTO 1620
1610 GOSUB 940:GOTO 1640
1620 GOSUB 940
1630 POKE-16432,147
1640 ON KN GOTO 1200,1240,1280
1650 PRINT"Onderdeelnummer  kleur"TAB(28)"Waarde in Henry"
1660 FOR I=1 TO 44:PRINT"--":PRINT:;NEXT I:PRINT
1670 FOR Y=1 TO M+1
1680 PRINT P(Y) TAB(18) K$(Y) TAB(34) W(Y)
1690 NEXT Y
1700 RETURN
1710 END
1720 FOR I=1 TO 44:PRINT"*":;PRINT:;NEXT I:RETURN
1730 GOSUB 1650:GOSUB 1720:GOSUB 1470:PRINT:PRINT:RETURN
1740 INPUT"Welke waarde zoekt U :":Q
1750 PRINT:GOSUB 1890
1760 IF IN$="j" OR IN$="J" THEN GOSUB 940:POKE-16432,147
1770 PRINT"Onderdeelnummer  kleur"TAB(28)"Waarde in Henry"
1780 FOR I=1 TO 44:PRINT"--":PRINT:;NEXT I:PRINT
1790 F1=0
1800 FOR S=1 TO X
1810 IF Q=W(S) GOTO 1850
1820 NEXT S
1830 IF F1=1 GOTO 1470
1840 PRINT:PRINT"Deze waarde is niet te vinden.":GOTO 1470
1850 F1=1
1860 PRINT P(S) TAB(18) K$(S) TAB(34) W(S)
1870 IF S=X GOTO 1470
1880 GOTO 1820
1890 PRINT"Wilt U printen (Ja of Nee)":GOSUB 980:PRINT" IN$
1900 PRINT:RETURN
1910 :
1920 :
1930 DATA 8:REM * Aantal onderdelen *
1940 DATA15,Groen,1000,22,Paars,1235,12,Blauw,1800,5,Geel,250
1950 DATA21,Geel,250,16,Blauw,1800,9,Grijs,1550,34,Rood,265
1960 :REM * Vanaf hier kunnen de gegevens in DATA regels *
1970 :REM * ingetypt worden. *

```

S O R C E R E R - D A G G O U D A

8 S E P T E M B E R 1 9 8 4

ZAAL KUNSTMIN BOELEKADE 69 10-16 UUR

Itemlijst E.S.G.G. periodiek

Artikel	S/Hware	Inhoudsomschrijving	Auteur(trice)	Nr.	Blz
30 tracks MPI (2)	H	Problemen met MPI controller	H.Marnitz	013	10
54K Eprompack	H	Onschakelbaar pack met 8 x 8 K Eprom	R.Staakman	009	04
Aansturen printer	S	Routines voor starten/stoppen printer(s)	Computata	001	05
Afronden van getallen	S	Twee programma's voor afronden	Dhr.Hiddink	012	13
Auto-linefeed TX-80	S	Programma voor auto-linefeed	W. Geeraert	001	08
Basic en Machinetaal	S	Nogmaals koppelen	J.van Asten	007	19
Basic naar Disk	S	Tip voor seven Basicprogramma's	R.Tobin	006	13
Basicode	H	Schakeling voor Basicodeinterface	A.van Duijvenbode	005	10
Basicode 2	S	Nieuwe Basicode 2 spelregels	NOS - Hermine Bakker	007	05
Basicode interface	H	Schema en beschrijving	W. Geeraert	001	10
Bestanden 1	S	Artikel over opbouwen bestanden	F.Cieremans	011	18
Bestanden opbouwen (3)	S	Programmatips voor bestandenopbouw	F.Cieremans	013	17
Bestanden opbouwen 2	S	Vervolg deel 1	F.Cieremans	012	17
Bext	S	Beschrijving taperoutines	N.de Kreuk en F.Vogelaar	002	11
Bext	S	Nog meer info	F.Vogelaar	003	04
Bext	S	Nog meer info	F.Vogelaar	003	14
Bext Memorymap	S	Memorymap Basic Extension	N.de Kreuk en F.Vogelaar	005	08
Bext videodriver	S	Betere videodriver in Bext	Gebr.van Montfoort	003	15
Cassetterecordertips	H	Mogelijke oplossingen	A.van Duijvenbode	001	04
Cassette snelspoelen	S	Cassetteprogramma's snel opzoeken	R.de Beer	011	12
Cassette-tip	H	Schakeling voor betere cassetterecorder	E.Marlicht	004	11
Cassetteproblemen	H	Afregelcassette voor cassetterecorder	C.van Duijvenbode	006	10
Centronics problemen	S	Beter printen met 730/2	L.J.Gerrits	010	07
Centronicsproblemen 2	S	Aanvulling op programma uit nr 010	L.J.Gerrits	011	06
Chiptipje	S	Alweer tips van Hermine	H.Bakker	012	13
Chiptips	S	Softwaretips	H.Bakker	005	07
Chiptips	S	Alweer Hermine aan het woord	H.Bakker	011	10
Chiptips	S	Diverse softwaretips	Dhr. de Mitte	013	20
DAP05	S	Progr. voor het poken van Data in Basic	R.de Beer	002	07
Data communicatie	S	Artikel over communicatie tussen 2 PC's	D.Woodberry	009	17
Dateringsprogramma	S	Programma om datum om te rekenen	B.Hilderink	008	14
De Sorcerer geeft lawaai	S	Programma voor geluid uit Sorcerer	E.Marlicht	004	09
Debug	S	Mijziging voor een betere werking	Dhr.de Mitte	002	03
Decimale presentatie	S	Programma voor indelen in kolommen	H.Hergt	010	06
ESGG Antwoord	H	Beschrijving betere cassetteinterface	A.van Duijvenbode	003	06
Extra kommando's basic	S	Extra kommando's voor Disk-basic	H.Varkevisser	013	15
Extra tracks	S	Extra tracks op schijven creeren	A.van Duijvenbode	012	15
Fill statement	S	Routine voor Fill statement	F.van der Leeste	013	08
Fouten in monitor	S	Fouten herstellen in de monitor	J.Bonsel	003	10
Funkties plotten op Exidy	S	Programma om graphics te plotten	T.Moene	004	14
Getallen optellen	S	Progr. om grote getallen op te tellen	J.van Eijk	004	08
Getallenopmaak	S	Twee programma's voor getallenopmaak	J.N.de Ruijter	001	10
Getallenopmaak	S	Programma voor getallenopmaak	Dhr.Kuijper	002	05
Hernummeren en koppelen	S	Programma voor hernummeren en koppelen	H.Palstra	006	06
Herziening Pascal	S	Beschrijving inhoud Pascal schijf	H.Bakker	013	05
Het CP/M drama (1)	S	Oplossingen voor CP/M problemen	A.van der Ven	013	18
Hete nieuwtjes	S	Nieuws over Basicode 2	H.Bakker	012	14
High Resolution Graphics	S	Programma voor grafisch werk	H.Middelbeek	009	05
Implementeren Exbasic	S	Uitbreiding Exbasic	A.van de Ven	013	14
Inkorten kommando's	S	Tips voor gebruikers Micropolis Basic	Phil Charley	010	13
Input	B	Lezers reacties	Div.	007	16
Input	S	Reactie op artikel Exidy en Seikosha	Dhr.Bouvy	011	06
Input	S	Zelfstartend maken van een programma	H.Arrington	011	07
Input	S	Antwoord op vragen van lezers	A.van Duijvenbode	012	19
Input	S	Lezers reacties	Div.	013	07
Invers video	H	schakeling om beeld te inverteren	W. Geeraert	001	03

Itemlijst E.S.G.G. periodiek

Artikel	S/Hware	Inhoudsomschrijving	Auteur(trice)	Nr.	Blz.
Kleintje Techniek	H	Aanpassen Exidy voor Viewdata	W.J.Jonker	009	13
Kleur op printer	S	Programma om KLEUR te kunnen printen	P.van Vliet	013	13
Kleuren TV als monitor	H	Schakeling voor een beter beeld	Dhr. Tillemans	008	16
Konverteren	S	Basic listings omzetten naar MP files	C.van Duijvenbode	008	16
Laden zonder CRC-check	S	Cassetteprogramma's laden zonder error	C.van Duijvenbode	009	03
Lijsten op maat	S	Programma voor beter printwerk	T.Jeursen	008	10
Logische bewerkingen	S	Verklarend artikel	S.Land	007	12
MPI controller	H	Artikel over 30 tracks MPI controller	H.Warnitz	012	07
Macrochar.	S	Programma voor vergrote characters	E.J.de Voogd	001	07
Monitor 1.4 en Basicode 2	S	Mogelijke problemen en een oplossing	D.Siahaya	009	09
ruziekspeletje	S	Programma voor het Wilhelmus	W. Geeraert	006	08
Nog meer Chiptips	S	Nog meer tips van Hermine	H.Bakker	008	05
Nogmaals de Cassette	H	Nog meer tips voor cassettegebruikers	A.van Duijvenbode	008	17
Onderdelen administratie	S	Progr.voor het lijsten van onderdelen	E.Francois	003	07
Opnieuw Pretty printer	S	Aanvulling op eerder programma	T.Moene	006	14
Pascal editor	S	Programma voor een Pascaleditor	A.Roosink	005	12
Pint	B	Programma voor gebruik centronicsroutine	Gebr.van Montfoort	003	08
Pretty Printer	S	Programma voor gestructureerd printen	T.Moene	004	13
Printen of LPrinten	S	Printer aan/uitzetten in Basic	F.Vogelaar	008	08
Printerdriver	S	Printerdriver voor twee printers	Gebr.van Montfoort	004	04
Puzzle	S	Puzzle programma	Iemand	012	21
ROM-pack extension	S	Beschrijving van de extra functies	W.de Kreuk en F.Vogelaar	001	14
Reacties	S	Nog meer luizen	R.de Beer	006	12
Reakties van Lezers	S	Opmerkingen over relatieve call's	A.Versluis	011	08
Reakties van lezers	S	reacties op programma's	Div.	006	08
Reloceren ROMPAC Basic	S	Progr. om inhoud pack te verplaatsen	B.Stafford	003	11
Rompack met 24 K	H	Beschrijving ombouwen ROMpack	E.Bossenbroek	012	15
Scrollen	H	Verbetering Sorcerer voor beter scrollen	Dhr.Tillemans	004	12
Seikosha printer en Exidy	S	Diverse routines	J.de Vrieze	009	16
Seikosha printer en Exidy	S	Bestandenprogramma	J.de Vrieze	010	12
Sorcerer de luxe	H	Uitbreiden numeriek toetsenbord	W.J.Jonker	011	15
Sourcefiles lezen	S	Progr. om source files te lezen (Pascal)	S.de Vos	003	12
Spare	S	Programma om spaties en Rem's te wissen	G.J.Noordman	006	11
Spelend tekenen	S	Spelachtig tekenprogramma	J.de Vrieze	012	05
Spuut elf	S	Machinetaal aan Basic koppelen	T.Huisman	010	10
Stoeien met routines	S	Uitleg van enkele monitorroutines	R.de Beer	005	13
Stoeien met routines	S	Uitleg over monitorroutines	R.de Beer	006	14
Stukjes en beetjes	S	Tips voor diskgebruikers	A.Netteler	008	07
Stukjes en beetjes	S	Verbeteringen voor programma ACIGO	onbekend	008	11
Stukjes en beetjes	S	Div. mini artikeltjes uit SCUA	F.Strang	009	05
Technische modificaties 1	H	Modificaties aan Exidy (Sorcerer 1)	A.van Duijvenbode	010	08
Technische modificaties 2	H	Opwaarderen Exidy (van A3/B naar C4)	A.van Duijvenbode	011	16
Technische modificaties 3	H	Opwaarderen Exidy (van C2 naar C4)	A.van Duijvenbode	013	07
Tekstopmaak	?	Artikel over tekstopmaak	W.J.Jonker	004	06
Tekstopmaak (deel 2)	?	Artikel over tekstopmaak	W.J.Jonker	005	04
Tekstopmaak (deel 3)	?	Artikel over tekstopmaak	W.J.Jonker	006	04
Tiny Pascal op Disc	S	Artikel over Tiny pascal op Disc	H.Bakker	010	04
Tips voor CP/M gebruikers	S	Tips voor CP/M gebruikers	F.Knottebelt	009	10
Tips voor CP/M gebruikers	S	Tips voor CP/M gebruikers	A.van Duijvenbode	013	10
Up-en Downloaders	S	Twee programmaatjes voor disk gebruik	C.van Duijvenbode	008	06
Veni Vidi Foetsi	H	Nieuwe cassetteinterface	F.Knottebelt	007	09
Videobeeld	H	Artikel over een beter videobeeld	Gebr.van Montfoort	004	16
Weer een chiptip	S	No meer tips van Hermine	H.Bakker	011	04
Wordprocessor en Graftrax	S	Programma om Graftrax en MP te koppelen	Dhr. Fockens	007	17
opnieuw High resolution	S	Machinetaalprogramma voor HR graphics	D.Rosseeel	012	10

Sorcerendag 8 september 1984.

Elders in dit nummer heeft U al kunnen lezen dat de eerstvolgende Sorcerendag, de zevende alweer, gehouden gaat worden op 8 september a.s. in het gebouw De Kunstmin, Boelekade 69 te Gouda.

Wat zijn de nieuwe dingen die op deze dag door de ESGG zullen worden uitgebracht?

- Op de eerste plaats zijn dat twee cassettes, de nummers 16 en 17; vol met software dat voor een groot gedeelte door vele leden werd ingebracht. Ook op deze plaats dank aan die mensen die hun medeleden willen laten profiteren van hun programmeerwerk en dit insturen naar Wim Warning. Uiteraard wordt er voor gezorgd dat de eerder uitgebrachte cassettes 1 t/m 15 voorradig zijn.

- Onze 'disk-jockey', Hermine Bakker, heeft een diskette met typische 'Exidy-software' samengesteld. Dit volume zal door het leven gaan onder de naam 'ESGG 4'. Naast inzendingen van vele anderen is veel software door Hermine Bakker zelf gecomponeerd en door een van onze zeer actieve belgische leden, Danny Rosseel uit Westende. Op dit volume staan o.a. enige toepassingsprogramma's voor degenen die over de ESGG-klok beschikken.

- Enige jaren geleden heeft Silbert Oegema voor sommigen van ons een lichtpen gemaakt, die prima functioneerde. Hij heeft nu dit ontwerp afgestaan aan de ESGG. Voor de Sorcerendag hebben wij 50 van deze lichtpennen laten aanmaken, die verkocht gaan worden voor fl. 35,- per stuk. Silbert Oegema zorgde tevens voor 5 programma's; deze zijn opgenomen op ESGG-cassette 17. Naast uitleg over de werking van deze lichtpen bevatten deze een programma in basic, een programma in basic met een machinetaal-routine en het, voor velen van U bekende, spelletje 'Pion', maar dan nu met toepassing van de lichtpen.

Diverse mensen zijn benaderd om een lezing te willen houden voor geïnteresseerde medeleden. Definitieve toezeggingen hebben we op dit moment nog niet ontvangen. Eventuele lezingen zullen op de dag zelf worden bekend gemaakt.

Naast de bekende 'Beginnershoek', waar U met al Uw vragen terecht kunt, heeft ons aller Hermine Bakker toegezegd aanwezig te zullen zijn voor het beantwoorden van Uw vragen speciaal wat betreft Pascal en Basicode.

Evenals vele voorgaande keren is ook nu de CP/M-gg weer aanwezig. U kunt bij hen terecht voor de aanschaf van de CP/M-catalog, met Uw vragen betreffende de door hen uitgebrachte volumes etc..

Tot ziens op 8 september, Charles Netteler.

Micro Micro Micro Micro Micro Micro Micro

Te koop aangeb.: 40 track single-side softsectored drive met add-on. Geheel bedrijfsklaar (dus in kast met voeding, controler en kabel). In prima staat, fl. 1200,-. Floor Vogelaar, tel. 01807-14428.

nieuw voor
hcc'ers e.a.

UW HOBBY IS EEN ELECTRONICAVERZEKERING WAARD !

U heeft uw kostbare geld besteed aan de aanschaf van een eigen computersysteem. De vraag is dan concreet: 'Hoe bescherm ik mijn kostbare bezit'. Uiteraard door er uitermate zorgvuldig mee om te gaan. Maar de computer is niet meer dan een stuk (geavanceerde) techniek, dat defect of beschadigd kan geraken, met alle financiële gevolgen van dien.

Uw hobby - en daarmee uw beurs - verdient meer zekerheid. Een **ELECTRONICAVERZEKERING** is dan zo'n geruststellende zekerheid.

Deze polis dekt onder meer:

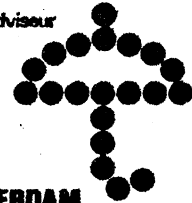
- materiaal en constructiefouten
- brand, waterschade, kortsluiting
- inbraak
- onachtzaamheid en foutieve bediening
- gevolgen van slijtage
- transport

Viditel pagina 272049

Wilt u meer weten over deze Electronicapolis? VSA zal u gaarne vrijblijvend informeren.

nva-assurantieadviseur

VSA



VERZEKERINGSSERVICE AMSTERDAM
De Boelelaan 7, gebouw 'Officia'
1083 HJ Amsterdam-Buitenveldert
Postbus 71169 - 1008 BD Amsterdam
Telefoon 020 - 44 26 82

dfm productions bv

BON voor nadere informatie:
in ongefrankeerde enveloppe aan
ANTWOORDNUMMER 18008
1000 VB AMSTERDAM

naam:.....

adres:.....

postcode:.....

woonplaats:.....

COMTRO Software Development.

Rec. Bonsel Str. 10. 6433 EP HOENSBROEK.

Tel.: 045 - 224654.

Giro: 3625777 T.n.v: P.S.Elzinga.

NIEUW - nieuw- NIEUW - nieuw- NIEUW - nieuw- NIEUW - nieuw - NIEUW
***** NU OOK VOOR DE EXIDY *****

P-R-E-P-R-O-S en M-A-K-E - P-R-E

EEN MUST VOOR IEDEREEN DIE MET BASIC WERKT !

Programmeert u ook in BASIC? Dan is dit het programma voor U!!!
BASIC heeft 1 nadeel: de regelnummers.

PROGRAMMEER NU IN BASIC ZONDER REGELNUMMERS MAAR MET LABELS !!!

Nu geen statements meer als: ON X GOTO 10,50,100, maar met dit
programma ziet het er heel wat duidelijker uit:

ON X GOTO INVOEREN, VERWERKEN, EINDE-PROGRAMMA

BASIC regels kunnen gespreid worden over meerdere regels en toch als
1 regel gelden voor de basic interpreter.

IDEAAL VOOR HET OVERZICHTELIJK SCHRIJVEN VAN PROGRAMMA'S

PREPROS maakt van uw programma een "geldig" BASIC programma dat u zo
kunt aanbieden aan de compiler of runnen met de interpreter. Het
programma blijft klein. Doordat REM-regels er uit gefilterd (kunnen)
worden. U kunt onbeperkt opmerkingen opnemen zonder dat uw BASIC
programma er door groeit!!! Enz enz.

De programma's die u al geschreven hebt kunt u omzetten naar een
PREPROS stijl programma met MAKE-PRE, dat gratis word meegeleverd.

---> PROGRAMMEER NU OOK SNELLER, BETER, EN OVERZICHTELIJKER <---

Ook leverbaar voor KAYPRO, OSBORNE, IBM, en vele andere formaten.
Introductieprijs voor EXIDY: F.157.59 Andere formaten F.281.95

- EPROM PACK**; geschikt voor 2516, 2532, 2716, 2732 EPROM f 85,--
- SRAM PACK**; bevat 8 Kbyte statisch ram die een 48 Kbyte computer uitbreid naar een 56 Kbyte computer, f 210,--
- SRAM PACK**; aangepast voor de Micro Polis floppy disk controller, maakt maximaal 55K CP/M mogelijk. f 255,--
- SRAM PACK**; aangepast voor de Disk Jockey controller, maakt maximaal 52K CP/M mogelijk. f 255,--
- SRAM PACK**; met battery backup, herlaadt zich bij gebruik.
Door de battery is het mogelijk om programma's sneller ter beschikking te hebben (plug-in-klaar). f 355,--
- SWITCH PACK**; Geschikt voor eproms type 2516, 2716, 2732, 2764, 27128 en 27256 of 2kByte en 8kByte ram-ic's. Hard- en/of software bankswitching mogelijk. Er zijn 24 I/O lijnen (8255), die als input/output kunnen worden gebruikt, naar buiten uitgevoerd via een 25 D connector. Er wordt een demo programma bijgevoegd voor bankswitching hierdoor kan de geheugen capaciteit van het Switch pack volledig en door ieder worden benut. f 185,--
- EPROM PROGRAMMER** versie 1.2; geschikt voor het programmeren van de eproms type 2516, 2716, 2532, 2732, 2764, 27128 en 27256. Alle handelingen worden door de software via het keyboard gestuurd, dus geen schakelaars voor het omschakelen van de programmeer-spanning voor een ander type eprom. Er wordt automatisch vooraf en na het programmeren gecontroleerd. (Inclusief Switch Pack met een eprom type 2764 met de benodigde software). f 435,--
- UITBREIDING SET**; upgrade voor de eerdere versie Eprom-Programmer 1.0 en 1.1 naar de nieuwe versie 1.2. (twee eproms en overgangs socket) f 100,--
- CHARACTER RAM SET**; met deze hardware kunt U een zelf te definiëren karakterset gebruiken. De karakterset zit normaal in een in PROM, de hardware vervangt deze prom door ram en maakt het daardoor mogelijk de karakterset aan te passen. Er zijn dan 256 programmeerbare graphics/characters ter beschikking. Met een schakelaar kan nog een 2e bank ram-karakterset worden geselecteerd. Er is een special char.set load/save programma voor CP/M beschikbaar. Inclusief battery backup en write protect schakelaar: f 112,--
Opmerking: Bij de ombouw moet IC 15B worden verwisseld, deze is in sommige computers niet in een IC-voet geplaatst.
- PRINTER INTERFACE**; interface die automatisch omschakeld tussen 7 bits centronics of 8 bits parallel aansturing, van de printer. f 150,--
- PTE & ETE**; Packed- & Extended Terminal Emulator
Deze twee routines zijn speciaal geschreven voor terminal achtige CP/M programma's (DBASE, SUPERCALC, DATAFLEX ect.) minimaal 56 Kbyte nodig. De video-driver in deze programma's zijn Televideo compatible. De zeer snelle keyboard-driver (totaal anders dan in de monitor) maakt het mogelijk dat tussen het intypen de processor met het programma verder kan gaan. PTE draait uitsluitend met 56K CP/M en monitor 1.3/B. ETE heeft veel meer mogelijkheden, o.a. het rechter keypad kan naar eigen keuze dynamisch omgedefinieerd worden (max. 55 Kbyte CP/M). f 100,--
- LISTING MONITOR 1.3/B**; 77 bladzijden A5 (Het gele boekje) f 25,--
- MONITOR 1.3/B**; Verbeterde monitor; compatibel met 1.0; uitgebreid met bootstraploader voor de soft sectored drive inclusief source listing (2 proms) f 150,--
- MONITOR 1.3/C**; Idem als B; uitgebreid met bootroutine voor de 8" drive en 5¼" hard sectored drives. f 150,--
- OMBOUWSET NAAR 56Kb CP/M**; voor soft sectored drives.
Bestaat uit: -Monitor 1.3/B
 -SRAM pack
 -Listing Monitor 1.3/B
 -In/Ombouw tekeningen cq aanwijzingen. f 335,--

gielen-computerservice

ZEISHOF 18, 6418 JJ HEERLEN
POSTGIRO 2518968 RABOBANK 14.84.94.919

TEL. 045-422161

TURBO PASCAL

DE BESTE PASCAL VOOR UW 8- EN 16-BITS COMPUTER.

Voor Exidy Sorcerer/CompuData I Computer is een Full Screen Videodriver noodzakelijk. Diegenen die zo'n pakket niet bezitten kunnen dit bestellen onder de naam ExyFS voor f 89,95 incl. BTW.

Turbo Pascal kost in de standaard 8- en 16-Bits versies f 350,-- (incl. BTW)

	Turbo Pascal 2.0 f 350,--	IBM Pascal f 1050,--	Apple Pascal f 850,--	Pascal MT+ f 2150,--
Prijs				
Compile & Link snelheid	1 seconde	97 seconden	14 seconden	90 seconden
Executie snelheid	2,2 seconden	9 seconden	65 seconden	3 seconden
Disk Space 16-bit 8-bit	35K m editor 30K m editor	300K + editor	129K m editor	225K + editor
8- en 16-bit versies	Ja	Nee	Nee	Ja
Ingebouwde editor	Ja	Nee	Ja	Nee
Generereerd object code	Ja	Ja	Nee	Ja
One Pass native code compiler	Ja	Nee	Nee	Nee
Vindt Run Time fouten direct in Source Code	Ja	Nee	Nee	Nee
Automatische Overlays	Ja	Nee	Nee	Nee
Kleur *	Ja	Nee	Nee	Nee
Geluid *	Ja	Nee	Nee	Nee
Graphics *	Ja	Nee	Nee	Nee
Windows *	Ja	Nee	Nee	Nee

De Benchmark testen zijn gebaseerd op het "Acht-Koninginnen" Probleem uit het boek "Algorithms + Data Structures = Programs" van Prof. N. Wirth.

* = Alleen voor IBM PC, IBM XT, IBM JR en Compatibles.

The Built-In Editor
Just Like
WordStar . . .
(or have it
your way)



THE MOST Commonly Asked Questions About Turbo Pascal:

1. Is Turbo Pascal a subset of Pascal?

Quite the opposite. Turbo Pascal is a superset, containing a number of extensions, including:

- Absolute Address Variables
- Bit/byte manipulation
- Direct Access to CPU memory and data ports
- Dynamic strings
- Free ordering of sections within declaration part
- Full support of operating system facilities
- In-line machine code generation
- Include files
- Logical operations on integers
- Program chaining with common variables
- Random access data files
- Structured constants
- Type conversion functions
- Automatic overlays
- Full Heap Management—via dispose procedure
- Windowing (IBM PC, XT, jr. or true compatibles)
- Graphics Support (IBM PC, XT, jr. or true compatibles)
- Sound Support (IBM PC, XT, jr. or true compatibles)
- Color Support (IBM PC, XT, jr. or true compatibles)

In addition, some extra procedures are included to further increase the versatility of Turbo Pascal. No language extension has been introduced without being absolutely necessary or highly convenient in the intended application area.

2. Will it run on my computer?

Turbo Pascal implementations run on CP/M-80, CP/M-86, and MS-DOS/PC-DOS. Additionally, Turbo Pascal also runs on CCP/M86.

We are presently shipping Turbo Pascal for the following computers: Actrix (Access), Altos, Apple CP/M, Atari CP/M, Commodore 64 CP/M, Columbia, Compaq, Corona, Chameleon, Dec VT 180, Dec Rainbow, Eagle II or IV, Eagle PC or 1600, Epson QX-10, Fujitsu, Heath (hard sector or soft sector), Heath-Zenith Z-100, HP 125, Hyperion, IBM PC, IBM PC Jr., Kaypro II, IV or X, Morrow, Northstar, Nec, Osborne I (not the Executive), Orson, Olivetti, Radio Shack CP/M

MDL III, Radio Shack 2000, Sanyo, Sony SMC-70, Superbrain, Televideo, Texas Instruments Professional, Victor 9000, and Xerox 820, and more every day.

3. Does Turbo Pascal run on all computers?

Turbo Pascal was written in Assembly Language for the Z-80, 8086, and 8088 series of chips. That is part of the reason for its almost blinding speed as well as its extreme compactness. However, because Turbo Pascal was written specifically and individually for this series of chips it cannot run, for example, on the 6502 chip found in the Apple, Atari, or Commodore computers. (Of course, in these three cases it is only necessary to plug in a Z-80 CP/M board from one of the many well-known manufacturers of these popular add-ons.) If your computer is not on the list given on the order form, or will not run one of the standard configuration disks also listed, then you should check directly with Borland before ordering.

MicroCalc . . . The free Spreadsheet that comes with Turbo Pascal

When we began to formulate our marketing plans for Turbo Pascal, we asked "the gang in the back room" to write some kind of little demonstration program to include on the disk. However, programmers being what they are, the gang got a little carried away. Well . . . more than just a little.

Suddenly, we had a full-blown spreadsheet on our hands. Written in Turbo. 1200 lines of Turbo!

Since Turbo Pascal only takes up a few K of disk space, we had lots of leftover room anyway.

So there you have it . . . or you will when you buy Turbo Pascal . . . a free spreadsheet . . . what the heck! It's on your disk. Enjoy it. You probably always wanted a spreadsheet, anyway.

DEVSYS

GEBRUIKERSVRIENDELIJK: In een ROM PACK. Dus insteken en werken. Uitgebreide, in de Nederlandse taal geschreven handleiding die los verkrijgbaar is. Zeer uitgebreide, eenvoudig te bedienen EDITOR.
=====

VEELZIJDIG: EDITOR, two pass ASSEMBLER en DEBUGGER direct te gebruiken. Geen lastige instelprocedures. Source Files direct uitwisselbaar met EXASM. Geen aparte loader nodig. Cassette files in het standaard EXIDY formaat.
=====

BIJZONDER: Ook verkrijgbaar in 'II' versie waarin communicatie-programmatuur is opgenomen. Data overdracht tot 9600 !! baud. Programmatuur beschikbaar om meerdere Exidy's te koppelen aan 1 Exidy DISK systeem. Ideaal voor scholen met meerdere gebruikers maar slechts enkele disks.
=====

BETAALBAAR:
=====

DEVSYS Pack	fl. 243,-- ibtw
DEVSYS Pack 'II' versie	fl. 318,-- ibtw
modificeren DEV pac	fl. 150,-- ibtw
losse handleiding	fl. 25,-- ibtw

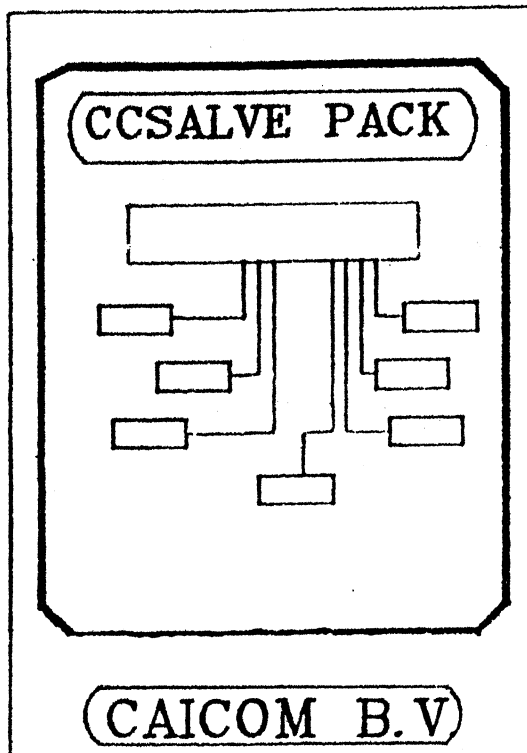
Wordt bij aankoop pack verrekend.

DEVELOPMENT SYSTEM
© Caicom BV

Nijverheidsstraat 22
2802 AL Gouda

Tel: 01820-12888

SCHOLEN OPGELET !



BASIC MASTER/SLAVE SYSTEM

- U heeft meerdere EXIDY COMPUTERS ?
- U heeft maar een DISKETTE SYSTEEM ?
- U wilt af van het werken met de CASSETTE RECORDER ?

CAICOM heeft de oplossing

Wilt u meer weten ?
Bel onderstaand telefoon nummer

CAICOM GOUDA
01820-12888

TREND JP-80A

DE PRINTER MET

KARAKTER

Super letterkwaliteit dankzij carbonlint en speciale printkop.

- Grote printnaalden met een (8 x 9) matrix voor gave lettervormen
- Het eendeloos carbonlint geeft vele honderdduizenden gestoken afdrucken
- Drie letterformaten: 40, 80 of 142 tekens per regel, normaal of cursief
- Punt-aanstuurbaar voor uitgebreide grafische mogelijkheden
- Diverse lettertypes en grafieken zijn in een regel te verenigen
- Geschikt voor alle soorten papier, losse vellen en ketting formulieren
- Oerdegelijke uitvoering voor jarenlang storingvrij afdrucken
- Uitzonderlijk goedkoop
- Star en Epson software compatibel

INTERESSANTE
MOGELIJKHEDEN VOOR
WEDERVERKOOP
BEL: 030-893890



1095,-

incl. btw 1292,10

Trend Group Nederland

BON VOOR FOLDER EN DEALERLIJST

Naam:

Adres:

Postcode/Plaats:

Opsturen naar Trend Group Nederland (exclusief importeur),
Antwoordnummer 2727, 3430 BB Nieuwegein. (Geen postzegel plakken).

De Trend JP-80A printer is op dit moment te koop bij alle leden van Trend Group Nederland.

!!!!!!!!!!!! DEMONSTRATIES OP DE SORCERER-DAG TE GOUDA !!!!!!!!!!!!!

Diverse computerprogramma's geschreven onder het z.g. flexci-protocol. Dit houdt in dat de programma's geschikt zijn voor alle CP/M of MSDOS gestuurde computers. Dus ook voor uw S O R C E R E R !!

ADMINISTRATIEPROGRAMMA'S van het SANTECH-PAKKET (c)

- * Waarin de mogelijkheid tot het voeren van een eenvoudige boekhouding inclusief de Winst en Verliesrekening tot meer uitgebreide toepassing met geïntegreerde Debiteuren en Crediteuren-boekhouding, adressenbestanden, facturering, zoekfuncties, ouderdomsanalyse, instelbaar datumgebied aanmaningen, proefbalans, kolommenbalans, continu kascontrole etc.
- * Automatische splitsing BTW-rekeningen ten behoeve van uw aangifte omzetbelasting, automatische berekening afschrijving ter bepaling van een zo getrouw mogelijke tussentijdse winstberekening.
- * Door het toepassen van zeer geavanceerde programeertechnieken heeft het programma een bijzonder snelle verwerkingstijd.
- * Verder wordt er in het programma niet verdicht waardoor elke mutatie naderhand nog te controleren is.
- * Voor Accountantskantoren is het mogelijk bepaalde onduidelijkheden in de ter beschikking gestelde boekingsstukken, in een z.g. vragenlijst te boeken en deze apart uit te draaien ter bespreking met de klant.
- * Herstelboekingen worden op datum ingesorteerd waardoor het mogelijk is een juiste baten/kostenverloop controle uit te oefenen.
- * Alle uitvoer is zowel op het scherm als op de printer te zetten.
- * In verband met de grote flexibiliteit van het programma en het leren beheersen van alle mogelijkheden dient men wel rekening te houden met een inwerkperiode van ongeveer twee maanden.
- * Het SANTECH-ADMINISTRATIE-BASISPAKKET kost fl. 1600.-- en kan uitgebreid worden naar uw keuze.

FISCALE PROGRAMMA'S:

- * Het aangifte inkomstenbelasting programma A83 (c) waarvan de uitdraai schriftelijke is goedgekeurd door de Inspecteur der Directe Belastingen te Leiden. Zie ook onze mededelingen in het ESGG-blad nr 12.
- * Het programma A84 (c) -voor volgend jaar- is nog in de aanpasfase en zal aanmerkelijk uitgebreid zijn. (Ook de prijs; +/- fl. 700.--)

MIDDELING voor ACCOUNTANTSKANTOREN (c) Prijs: fl. 295.--
(art.67 Wet IB; art.2 Uitv.besl.)

- * is verder opgewaardeerd en produceert direct na de input de complete brief en berekening voor de inspectie.
- * Een middeling van sterk wisselende winsten is nu 10 minuten werk !!

BELANGRIJK

- * Mocht u in de toekomst van plan zijn om ook andere computers te gebruiken dan zijn alle bovenvermelde programma's met de bestanden overzetbaar mits er gebruik wordt gemaakt van CP/M of MSDOS.
- * Prijzen excl. BTW.

* Belastingadvieskantoor Fles *
Dahliastraat 16, 2223 HJ Katwijk.

Inlichtingen 19.00-21.30 uur 01718-12998

**SPECIALE *
AANBIEDING!**

A. Shugart

disk drive

40 TRACKS DUBBEL SIDE

SLIM LINE

Fa. NETTELER

745,-- INCL. BTW

Sumatraweg 13
3072 ZP Rotterdam
Telefoon 010 - 85 18 07
Telex 20813 NETRO NL