

twee-maandelijke periodiek van de Exidy Sorcerer Gebruikers Groep



De LOGISCHE partner voor een Sorcerer

Losse nummers : f. 3,50 per nummer (Nederland/Belgie)

Abonnementen : per jaar f. 18,00 (Nederland/Belgie)
f. 22,50 (Europa)
f. 27,00 (overige landen)

Abonnementen-administratie: zie pagina 2

Kopij zenden aan : redactie ESGG
p/a postbus 510
1000 AM AMSTERDAM

INHOUD VAN DIT NUMMER

ESGG-redactiepagina pagina 2
Info 3
Uit andere bladen 4
Herziening Pascal 5
Input 7
Technische modifikaties van Exidy (3) 7
Fill statement 8
Tip voor CP/M gebruikers 10
Exidy 30 tracks MPI disk controller (2) 10
Kleur op printer 13
Implementeren van Exbasic-uitbreiding 14
Extra kommando's voor disk Basic 15
Bestanden opbouwen (3) 17
Het CP/M drama (1) 18
Chiptips 20
Advertenties

REDAKTIE.

eindredakteur : Welmoed J. Jonker.
 hardware-redakteur : Aad van Duijvenbode.
 software-redakteur : Kees van Duijvenbode.
 algemeen redakteur : Don Siahaya.

ABONNEREN.

U wordt abonnee op het ESGG-periodiek als u het verschuldigde bedrag overmaakt op postrekening 5368539 t.n.v. ESGG te Lopik, met vermelding 'abonnement periodiek'. Abonnementen gaan in op 1 juni van de lopende jaargang.

ABONNEMENTEN-ADMINISTRATIE.

Adreswijzigingen en klachten over de bezorging schriftelijk opgeven aan:
 Administratie ESGG periodiek
 Frins Hendrikstraat 3d
 3071 LG ROTTERDAM

ADVERTENTIES.

Macro's: alleen voor bedrijven:
 acquireur: M. Sanders
 Richard Wagnerlaan 25
 2253 CB VOORSCHOTEN.

Micro's: Alleen voor particulieren.

Formaat: -een regel tekst bestaat uit 66 tekens of spaties.
 -er geldt een maximum van zes regels per advertentie.

Prijs : de prijs voor per twee regels tekst bedraagt f. 3,=.

Opgeven: per briefkaart aan de redactie, uiterlijk voor de eerste dag van elke oneven maand. Bij de tekst opnemen het aantal regels van 66 tekens en uw postrekeningnummer.

Betalen: gelijktijdig met het versturen van de briefkaart. Het verschuldigde bedrag dient te worden overgemaakt op postrekening 5368539 t.n.v. ESGG te Lopik, met vermelding 'micro's'.

Als de bijschrijving van de betaling niet voor de eerste dag van de oneven maand is ontvangen dan volgt geen plaatsing in dat nummer!

COPYRIGHT ESGG.

Het overnemen door abonnee's van in dit blad geplaatste artikelen, schema's of delen daarvan is toegestaan voor niet-kommerciële doeleinden, mits met vermelding van de bron: ESGGetc.

Het overnemen door derden (niet-abonnee's) is slechts toegestaan na verkregen schriftelijke toestemming van de ESGG-redactie.

SOFTWARE-VERZAMELAAR.

Als u door uzelf gemaakte, zg. public domain software aan uw mede-leden beschikbaar wilt stellen, zendt die dan op cassette aan:

Wim Warning
 Dotterbloem 32
 8265 HG KAMPEN

ESGG-SERVICE

De prijzen gelden i.v.m. posttarieven uitsluitend voor Nederland en België!

Bestellen: uitsluitend per postgiro, op rekeningnummer 5368539 t.n.v. ESGG te Lopik, met vermelding van: ESGG-service.

op de overschrijvingskaart vermeldt u de naam van het gewenste artikel, alsook de hoeveelheid.

u ontvangt geen bevestiging van de order;

indien het artikel niet meer geleverd wordt/kan worden dan ontvangt u WEL bericht!

Levering diskettes: geschiedt alleen per post. Katalogus verkrijgbaar bij CP/Mgg.

Leverbare formaten zijn 77 tracks hard- en softsectored, 40 en 30 tracks softsectored. De laatste twee formaten op respectievelijk 2 en 3 schijven. Altijd levering van het genoemd aantal diskettes (eventueel onbeschreven).

Niet-ESGGleden en niet-abonnee's betalen per volume f. 10,= extra.

Garantie: Elektronische artikelen van ESGG worden gegarandeerd op juiste werking. Voor schade ontstaan door onjuiste inbouw door anderen dan de technische medewerkers op Sorcerer-dagen, wordt geen aansprakelijkheid aanvaard!

Hieronder volgt een opgaaf van hetgeen thans verkrijgbaar is:

artikelnaam (prijzen per stuk!)	afhaalprijs	per post
1. Verzamelcassettes met programma's (volume nrs. 1 t/m 15).....f.	7,50	f. 10,00
2. Verzameldisks *) met programma's per volume:		
77 HS/SS...		f. 25,00
40 SS		f. 30,00
30 SS		f. 40,00
*) zie: bestellen)		
3. Pascaldisk ESGG nr. 1.	tarief zie pt. 2	
4. Eprom Basic Extension (versie B) met beschrijving inbouw.....f.	20,=	f. 25,00
5. Handleiding BEXT	f.	f. 4,00
6. Invers video print (gebouwd).....	f. 7,50	f. 12,50
7. Losse nummers van ESGG-periodiek... (zolang de voorraad strekt!) (nummers 2, 3 en 4 uitverkocht)	f. 3,50	f. 4,50

INPUT

een rubriek voor het stellen van vragen en ook voor het geven van uw mening of commentaar.

Hebt u een probleem, omschrijf dit dan zo duidelijk mogelijk en zendt het in een voldoende gefrankeerde omslag aan de redactie. Ons team zal dan trachten u een oplossing aan te geven. Wij behouden ons het recht voor probleem en oplossing in ons blad op te nemen.

INFO.

- * Op het moment dat dit blad bij u in de bus valt, is het nog maar een paar dagen voordat de Sorcerer-dag in Gouda wordt gehouden. Omdat het blad ditmaal, in het kader van een actie, ook aan ESGG-leden die geen abonnee zijn, wordt gezonden lijkt het zinnig nog eens te vermelden waar dit evenement wordt gehouden. Zoals gezegd is de plaats Gouda, Boelekade 96 (theater Kunstmin), de datum is 24 maart 1984 tussen 10-16 uur. Laat u deze unieke ontmoetingsgelegenheid voor Sorcerer-gebruikers niet ontgaan!
- * Als er nog leden zijn, die willen helpen bij de opbouw, dan nog graag even een telefoontje naar Jan van Dijk, 01820-14559. Wij zullen u zeer dankbaar zijn!
- * In tegenstelling tot eerder gegeven informatie, zal de technische school uit Alkmaar door omstandigheden niet aanwezig zijn op onze Sorcerer-dag. Niet dat de robot-arm rheumatisch heeft of zo, maar er zijn op dezelfde dag school-activiteiten en die gaan (helaas) voor!
- * Tante Post lijkt nog steeds niet helemaal van haar kuren af te zijn, want opnieuw heb ik klachten over de aflevering aan het postbusnummer 510. Of moet ik hiervoor eens contact met ene meneer Van der Scheur opnemen? Misschien dat het nog naweeën van de staking zijn en dat een gesprek met hem helpt. Beste lezers, verlies de moed niet, maar geef de teruggezonden post voor 510 gewoon af aan het postkantoor met de opmerking dat het nummer echt juist is!
- * Als u op de pagina hiernaast kijkt, zult u zien dat we op de Sorcerer-dag maar liefst DRIE nieuwe cassettes kunnen aanbieden! Als dat u nog niet genoeg is om te komen, kunnen we u dan lokken met de intekenmogelijkheid voor het nieuwe diskvolume ESGG nummer 2?
- * Als we u niet hebben kunnen lokken met de software lekkernijen die hiervoor werden genoemd, dan hebben we nog een kaart achter de hand: de begroeting van ons 1024-ste lid!!... Oh.. u was al lid? Maar da's toch geen reden om niet te komen?
- * Ons aller Wim Warning, die steeds voor u zorgt dat op elke Sorcerer-dag nieuwe cassettes verkrijgbaar zijn, heeft gevraagd de leden op te roepen nieuwe programma's aan hem in te zenden! Heeft u nog iets op de plank liggen? Stuur dat dan gauw in zodat op de volgende Sorcerer-dag uw mede-leden van uw vruchten kunnen genieten.
- * Hier past volgens mij best de opmerking van een zeer bekend, doch overleden Amerikaans president, althans een aangepaste versie die voor onze leden toepasselijk kan zijn:
"Vraag niet, wat uw vereniging voor U kan doen, maar vraag u af wat U voor uw vereniging kunt doen!" (John F. Kennedy).
- * Kommer en kwel teistert thans de bestuurlijke en redactionele gederen! Eerst de voorzitter die om gezondheidsredenen tijdelijk het bijltje erbij neer moest leggen (het gaat hem nu al een stuk beter, dank u!); daarop kondigde Jan van Dijk aan dat hij de pijp aan Maarten moest geven (Er heeft zich nog geen lid gemeld, dat bereid is zijn taak over te nemen; wie helpt ons uit de put?).

Het einde van de ellende is nog niet in zicht: Ook Aad van Duijvenbode kan helaas door drukke werkzaamheden en het gezinsleven niet meer zo actief zijn als hij zou willen. Is er onder u niet iemand die zijn plaats in het redactie-team zou kunnen overnemen? Als u daarvoor voelt, praat dan eens met Aad, of met onze sekretaris Charles Netteler.

tenslotte het einde van deze litanie: Is er iemand die het redactie-team wil komen versterken. Meer precies, ikzelf heb het in mijn werkkring ook zo druk gekregen, dat ik vaak niet meer die aandacht aan de samenstelling van het blad kan besteden, die er volgens mij aan gegeven zou moeten worden! Als er iemand is die mijn taak als eind-redakteur voor een deel kan overnemen, dan ben ik al tevreden en hoef me niet elke keer het apezuur te werken om toch maar op tijd het blad drukklaar te hebben. Ook mijn baas zal dan tevreden zijn omdat mijn werk er ook niet meer onder lijdt! Wie durft?

- * Van Colin Morle heb ik gehoord dat hij binnenkort stopt met het uitgeven van het Engelstalige blad ESCape. Dat maakt dat er op de hele wereld nog maar een paar bladen voor Sorcerer-gebruikers over zijn! Daarvan is ons eigen ES66-periodiek dan wel het enige dat in twee talen verschiint. Zullen we er een beetje zuinig op zijn?
- * De prijs voor het aardigste enz. artikel uit ons vorige nummer gaat ditmaal op buitenlandse reis:
de heer D. Rosseel
Lombardsiidelaan 169
8440 Westende, België
heeft met zijn bijdrage over high resolution graphics ons hart en ons de prijs ontstolen. Gefeliciteerd, Danv!
- * Even een opfrissertje met getallen: we hebben nu (23 februari) al zo'n 1011 leden, misschien al wel meer! Het aantal abonnee's groeit ook nog steeds: 865.
- * Ik heb even rondgekeken in de Trend shop in Amsterdam. Ze willen daar kennelijk van wat spullen af, want accessoires (of hoe dat bij een computer ook mag heten) zijn erg laag geprijsd. Hoe laag? Daarvoor moet u maar even contact opnemen met hen!
- * Herinnert u zich nog onze puzzle uit het vorige nummer? Drie leden hebben de moeite genomen eens uit te zoeken hoe het in elkaar zat! Wel, alle drie kwamen ze op hetzelfde uit en daarom krijgen ze alledrie cassette nummer 14 als prijs. De gelukkigen zijn:
Frank van der Leegte uit Delft;
de heer T.J.M. Schouten uit Vianen; en last but not least:
ons aller Hermine Bakker uit Utrecht; de gevraagde knipoog kan ze ook op de Sorcerer-dag van mij krijgen!

UIT ANDERE BLADEN.

- * Elektronica nummer 84/2 geeft inzicht in een methode van programma-bescherming d.m.v. PALs. U kunt wel in het programma kijken, maar kopiëren is er niet meer bij!

- * Micro/Info nummer 84/2 geeft een overzicht van verkrijgbare printers en een aantal, voor het bepalen van uw keuze belangrijke gegevens. Bij dat artikel hoort ook nog een stukje over voor uw printer belangrijke accessoires als papier en linten.

Het nummer bevat verder nog een paar besprekingen van software en een artikel over modems.

- * Databus 84/2 heeft de TULIP System I getest en start een serie over moderne programmeertalen (o.a. Pascal). In het microjournaal vinden we een stukje over een nieuwe matrix-printer met een 16-naalds kop van NDK.

HERZIENING PASCAL.

Onze eigen Hermine heeft zich ditmaal eens gestort op de produktie van een nieuwe ESGG schiif. Deze zal ongeveer met het verschijnen van dit nummer van ons periodiek verkrijgbaar zijn. Wij laten Hermine graag aan het woord voor haar toelichting van hetgeen op de nieuwe schiif wordt aangeboden.

Dr. E. de Vries heeft een aantal wijzigingen doorgegeven voor zijn Tiny Pascal, zoals die voorkomt op ESGG-cassette nummer 9. Bedoelde wijzigingen zijn al verwerkt in de nieuwste diskversies TPASC1-4.COM en TPASC2-2.COM op volume ESGG-2, onlangs in roulatie gekomen. Daar de ook in roulatie gekomen ESGG-cassettes reeds eerder afgesloten moesten worden in verband met de aanmaak, kon hierop geen nieuwe Tiny Pascal meer opgenomen worden. Opdat nu de Tiny Pascal cassette-gebruikers niet te lang behoeven te wachten (volgende Sorcererdag!) is het niet meer dan billijk ons periodiek in te schakelen om deze wijzigingen toch even aan U door te spelen.

U kunt deze wijzigingen met het 'EN' kommando in de monitor gewoon aanbrengen, waarna U de opgewaardeerde versie opnieuw SAVED. Let U bij het binnenhalen van de oorspronkelijke versie even op de header aan de hand waarvan het begin- en eindadres, nodig voor het SAVEN, gerekonstrueerd is en op het GO-adres, dat U met SE X=6000 voor Uw nieuwe versie moet instellen. Het SAVE-kommando voor Uw gewijzigde cassette-versie kan nu luiden:

SA PASC2 6000 B98F <return>

Nu de wijzigingen:

1. adres AF1F : 4B (in plaats van 6E)
Reden: er kan anders iets misgaan als procedures binnen andere procedures worden aangeroepen.
2. adres B576 en B589 : 80 (in plaats van 50)
Reden: soms trad er ten onrechte OVERFLOW op.
(Bijvoorbeeld I:=ZB000; I:=I DIV 10; gaf dit verschiinsel te zien.)
3. adres B7EA : D2 (in plaats van F2)
Reden: de optimalisatie van de code voor optelling van kleine konstanten (bijv. X:=X+2;) bleek ten onrechte ook te werken bij veel grotere konstanten (probeer

x:=x+138:). Dit geeft een veel te lange objectcode en een veel langere executietijd. Deze fout was in de eerdere diskversie (TINYFASC.COM) al verbeterd.

4. adres 6008, 8B5A, 8F05, 9385 en B1E5 : 08 (in plaats van BE)

Reden: hiermee wordt de runtimestack van translator, runtime-module, compiler e.d. verplaatst tot het gebied beneden 0800H. Ten behoeve van de diskgebruikers was deze byte reeds veranderd in BA. Hoewel er meestal niet veel stack-ruimte nodig is, zou men bij het compileren van programma's met een groot aantal geneste IF-opdrachten in moeilijkheden kunnen komen. Door het verplaatsen van de stack is het hoogste adres dat door Tiny Pascal gebruikt wordt nu B98F.

5. adres 8B4F : 00 (in plaats van D3)

adres 8B52 : 00 (in plaats van 04)

adressenparen 8AF8/8AF9, 8F01/8F02, 9381/9382,

B1E1/B1E2 en B970/B971 : 00 00 (i.p.v. D3 04)

Reden: Verwijderen van een OUT-instructie, die voor de EXIDY geen zin heeft.

In samenwerking met Dr. E. de Vries is er ook nog enige verfraaiing in de Basicode-leesroutine aangebracht. De ingelezen programmatekst wordt nu, zoals met BEXT, over vier schermregels getoond. Het neemt wel wat veel plaats om de source listing van dat programmadeel hier nu af te drukken. We volstaan met de DUMP van het te wijzigen deel. Mits korrekt overgenomen (ook gewoon met EN in de monitor) moet het resultaat zijn zoals gewenst.

ADDR	0	1	2	3	4	5	6	7	8	9	A	B	C	D	E	F
9E60:				1E	22	21	0D	08	AF	CD	A2	E1	06	01	CD	24
9E70:	E0	16	00	7A	08	06	00	50	CD	E8	9E	38	33	08	82	BB
9E80:	38	F1	06	08	CD	CD	9E	CB	19	10	F9	79	FE	82	3A	12
9E90:	9F	20	04	21	0D	08	AF	A9	32	12	9F	79	CB	BF	46	23
9EA0:	77	D9	26	F3	77	2C	D9	78	FE	03	20	C5	18	03	23	36
9EB0:	03	CD	27	E0	CD	B1	E9	3A	12	9F	E6	7F	28	06	21	08
9EC0:	E4	CD	BA	E1	21	01	9F	CD	BA	E1	C3	03	60	C5	06	02
9ED0:	16	00	CD	E8	9E	38	0D	CD	E8	9E	38	08	7A	BB	30	02
9EE0:	10	EE	C1	C9	C1	C1	18	C6	C5	DB	FF	06	00	4F	14	DB
9EF0:	FF	B9	20	0A	10	F8	CD	15	E0	28	F3	37	C1	C9	AF	C1
9F00:	C9	0D	42	41	53	49	43	4F	44	45	20	52	45	41	44	59
9F10:	0D	00	00													

Zodra mogelijke verdere verbeteringen bekend worden stellen wij U gaarne op de hoogte. Met het vorenstaande hebt U er echter inmiddels al zo wat te pakken. Tot een volgende keer en succes.

Tot zover Hermine, die zichzelf het doorgeefluikje noemt van degenen die aan de totstandkoming van dit volume hebben bijgedragen.

Wat Hermine op het laatste moment pas wist, was het gereedkomen van een verbetering van ons parallel datacommunicatie programma DATAC van cassette 13. Dit programma had de onhebbelijkheid rustig twee programma's met dezelfde naam op uw schijf te plaatsen. Dat dit problemen schept, zal duidelijk zijn. Als DATAC nu een programma met dezelfde naam tegenkomt, deelt het u mee dat de naam van het over te

zenden programma al op de bestemmingsschijf voorkomt en vraagt of dat programma gewist kan worden.

Een ander probleem met DATAC is het weigeren van leestekens, anders dan de punt, en cijfers in de programmanaam. Ook dit is verbeterd. Met deze verbeteringen van Pim van Vliet is dit communicatie programma een stuk vriendelijker geworden.

INPUT.

- * De heer M. Timmerman uit Haarlem heeft JRT-Pascal aangeschaft. Omdat hij problemen ondervindt met het compileren, heeft hij de redactie om raad gevraagd. Zijn probleem is dat na het geven van een opdracht tot compileren, de melding 'source file not found' op het scherm komt. Hij vraagt zich nu af of hij iets fout doet (kommando is A> JRTPAS2 EXP <RET>). Alle benodigde files stonden op de disk. Zijn Exidy heeft een geheugen van 48K, waarvan hij zich afvraagt of dit genoeg is.

Omdat de redactie met deze Pascal geen enkele ervaring heeft en in de omgeving van de redactie ook niemand werd gevonden met de nodige kennis van deze Pascal, vraagt de redactie wie onder onze lezers de heer Timmerman zou kunnen helpen. Een berichtje aan de redactie is voldoende voor nadere informatie.

- * De heer W.C.M. Koolen uit Ter Aar heeft een Teletype, die hij als uitvoereenheid met het WP-pack zou willen gebruiken. Hij vraagt wat daarvoor gedaan moet worden.

Een Teletype, meneer Koolen, is meestal voorzien van een RS-232 aansluiting. Alhoewel het WP-pack standaard via de Centronics poort werkt, kan uitvoer ook serieel geschieden. Dit doet u door de hierop betrekking hebbende aanwijzingen in de handleiding van de wordprocessor te volgen (instellen Y-tabel: print device). Zo nodig dient ook de Baudrate te worden veranderd als uw printer op 300 Baud werkt. De aansluitgegevens kunt u in de handboeken van beide apparaten vinden. Succes met het soldeerwerk.

TECHNISCHE MODIFIKATIES VAN EXIDY (3).

Door Aad van Duijvenbode.

Zoals beloofd zullen we nu de modifikaties, die nodig zijn om van een C2 print een C4 print te maken, behandelen. Lees indien nodig, de algemene raadgevingen over de modifikaties in de vorige nummers nog eens door.

1. Weerstand R35 (de weerstand die de versterking van de eerste versterkertrap van het recordersignaal bepaalt) moet vervangen worden door door een weerstand van 270 kohm (rood-viole-geel). Deze weerstand zit tussen pin 6 en 7 van IC 12F en bevindt zich onder de voedingsprint.
2. De hiernavolgende verbindingen moeten aangebracht worden OP de genoemde IC pennen ZELF !

IC - pin	naar	IC - pin	opmerkingen.
14B - 10		14B - 14	Reset aan de +5 Volt.
15B - 10		5D - 15	WR* naar I/O decoder.
8A - 15		11C - 12	RD uit ongebruikte D-ff halen.
11C - 13		8D - 2	RD naar reserve D-ff brengen.
11C - 9		12C - 11	Kloksignaal wijzigen.
10C - 8		12C - 12	

3. Nu nog een aantal printbanen doorsnijden:

Bij IC 8A - 15, zowel op de koperzijde als op de komponentzijde moeten de printbanen vanaf dit pinnetje worden doorsneden.

Bij IC 10C - 8, deze alleen op de komponentzijde.

Bij IC 11C - 9, deze ook alleen op de komponentzijde doorsnijden.

En dat was alles. Uiteraard geldt ook nu weer dat het erg zorgvuldig moet gebeuren, maar echt moeilijk is het niet.

Veel succes.

FILL-STATEMENT.

De heer F. van der Leeste uit Delft is van een DAI naar de Exidy overgestapt en vond het ontbreken van het FILL-statement een tekortkoming bij de Exidy. Daar moest volgens hem een oplossing voor gevonden worden. Of hij daarin is geslaagd, mag u na het lezen van het volgende stukje, zelf uitmaken.

Ruim een jaar geleden ben ik van een DAI-PC overgestapt naar de goede oude getrouwe Exidy. Nu heb ik er een kleine sport van gemaakt programma's van de DAI om te zetten op de Exidy. De Exidy mist, zoals bekend, een FILL-kommando. Dit had ik voor een spel hard nodig, dus moest ik er zelf een machinetaalroutine voor schrijven. Dus de 8080 Assembler gepakt, (ook zelf geïmplementeerd, staat binnenkort ter beschikking van de bibliotheek) en aan het werk geslagen. Het moest in 8080-kode omdat ik geen DEV-pack, ZETU of iets dergelijks heb. Het resultaat ziet U hier in DUMP-formaat. Bij deze routine wordt ervan uitgegaan dat (0,0) linksonder is en dat (63,29) linksboven is. X2 moet altijd groter dan X1 zijn, Y2 mag wel kleiner dan Y1 zijn. Er kunnen vier foutmeldingen optreden; XC GRAPHIC-ERROR: X2<X1, TL GRAPHIC-ERROR: X of Y te groot, NV GRAPHIC-ERROR: X of Y negatief (wordt vaak al eerder gekonstateerd indien een negatieve waarde gefoked wordt), YC GRAPHIC-ERROR zal vermoedelijk niet snel opduiken aangezien deze in het algemeen gedetekteerd wordt door andere foutmeldingen. Na aanroep van de routine verschijnt er een keurig blok op het scherm, gevuld met de CHR\$ van de waarde die op adres 4 gepoked is. Een toepassing van deze routine zal te zien zijn in het spel "The Carpenters Mystery" (gaat ook naar de bibliotheek).

Tenslotte nog een korte Basicroutine. Het is een andere oplossing voor een bekend probleem: cursorbesturing. Voor machinetaalspecialisten niet zo'n probleem, maar voor beginners zijn BASIC-routines wat beter begrijpbaar. De volgende oplossing heb ik weliswaar zelf verzonnen, maar misschien is de truuk allang bekend. (Het wiel opnieuw uitgevonden?). In het begin van het BASIC-programma moeten

eerst twee strings gevormd worden: CD\$ (cursor down) en CR\$ (cursor right).

Samenstellen van CD\$:

Er zijn maximaal 29 regels indien we vanuit 'HOME' naar beneden gaan. 'HOME'=CHR\$(17). cursor down=CHR\$(26).

Samenstellen van CR\$:

Dit is simpel: maximaal 64 tekens, cursor right=CHR\$(19).

In BASIC ziet de samenstelling er als volgt uit:

```
100 FOR I=1 TO 64:CR#=CR#+CHR$(19):NEXT
110 FOR I=1 TO 29:CD#=CD#+CHR$(26):NEXT
```

Waarom wordt eerst alles in een string gezet? Op zich is het best mogelijk om in een loop telkens afzonderlijk CHR\$(19) te printen. Hoewel dit natuurlijk juist is, heeft deze oplossing het nadeel van een 'slepende' cursor: het gaat redelijk traag.

Vervolgens de kern van de oplossing: geef X1 en Y1 de gewenste waarden en gebruik de volgende subroutine:

```
300 PRINTCHR$(17);LEFT$(CD$,Y1);
310 PRINTLEFT$(CR$,X1);:RETURN
```

Bi deze routine is (0,0) linksboven en (64,29) rechtsonder. Misschien is deze oplossing allang bekend, in dit geval staan er vast nog wel echt originele vindingen in ESGG.

Rest nog de heer Huisman te bedanken voor zijn programma Smit Elf uit ESGG nr 10. Dit kwam prima van pas.

Nu nog een vraag: Wie weet hoe ik mijn Epson TX-80 grafisch krijg? Er is nog plaats voor een eprom als ik het goed begriip. Wie kan mij helpen?

De routine:

ADDR	0	1	2	3	4	5	6	7	8	9	A	B	C	D	E	F
8000:	3A	01	00	CD	15	80	32	01	00	3A	03	00	CD	15	80	32
8010:	03	00	C3	1C	80	47	AF	90	06	1D	80	C9	3A	00	00	FE
8020:	00	FA	08	81	3A	02	00	FE	00	FA	08	81	3A	01	00	FE
8030:	00	FA	14	81	3A	03	00	FE	00	FA	14	81	3A	02	00	47
8040:	3A	00	00	90	D2	20	81	3A	00	00	DE	40	F2	14	81	3A
8050:	02	00	DE	40	F2	14	81	3A	01	00	DE	1D	F2	08	81	3A
8060:	03	00	DE	1D	F2	08	81	3A	01	00	47	3A	03	00	90	DA
8070:	7D	80	32	06	00	3E	01	32	07	00	C3	8C	80	3A	03	00
8080:	47	3A	01	00	90	32	06	00	AF	32	07	00	3A	00	00	47
8090:	3A	02	00	90	32	05	00	3A	05	00	FE	01	DA	AA	80	3A
80A0:	06	00	FE	01	DA	B2	80	C3	BA	80	3E	01	32	05	00	C3
80B0:	97	80	3E	01	32	06	00	C3	BA	80	3A	01	00	CD	9B	81
80C0:	3A	00	00	11	80	F0	19	16	00	3A	00	00	5F	19	3A	05
80D0:	00	47	3A	04	00	77	23	05	C2	D5	80	3A	07	00	B7	CA
80E0:	F5	80	3A	01	00	3C	32	01	00	3A	06	00	3D	32	06	00
80F0:	B7	C2	BA	80	C9	3A	01	00	3D	32	01	00	3A	06	00	3D
8100:	32	06	00	B7	C2	BA	80	C9	21	38	81	CD	BA	E1	CD	84
8110:	81	C3	A5	81	21	4B	81	CD	BA	E1	CD	84	81	C3	A5	81
8120:	21	5E	81	CD	BA	E1	CD	84	81	C3	A5	81	21	71	81	CD

(vervolg op volgende pagina)

ADDR	0	1	2	3	4	5	6	7	8	9	A	B	C	D	E	F
8130:	BA	E1	CD	84	01	03	A5	81	0D	3F	4E	56	20	47	52	41
8140:	50	48	49	43	2D	45	52	52	4F	52	00	0D	3F	54	4C	20
8150:	47	52	41	50	48	49	43	2D	45	52	52	4F	52	00	0D	3F
8160:	58	43	20	47	52	41	50	48	49	43	2D	45	52	52	4F	52
8170:	00	0D	3F	59	43	20	47	52	41	50	48	49	43	2D	45	52
8180:	52	4F	52	00	21	91	81	CD	BA	E1	2A	47	01	CD	BB	D7
8190:	09	20	49	4E	20	4C	49	4E	45	20	00	6F	26	00	29	29
81A0:	29	29	29	29	09	3E	0A	CD	1B	E0	3E	0D	CD	1B	E0	E1
81B0:	03	6B	00	FF	FF											

TIP VOOR CP/M GEBRUIKERS.

Door Aad van Duijvenbode.

Een aantal CP/M gebruikers is vast weleens tegen het probleem aangelopen, dat als je bent opgestart in bijvoorbeeld drive A met een of andere schijf, dat je wanneer je daarna in die drive een schijf doet zonder daarna ^C te geven, je deze schijf niet kunt beschrijven. Je krijgt dan de melding BDOS ERROR; de schijf is dan namelijk alleen R/O!

Nu is dit probleem vrij gemakkelijk te verhelpen: Als je eerst (EX)MOVCPM binnenhaalt met DDT of SID, moet je daarna op adres 172A de daar staande 01 wijzigen in 00H. Nu de (EX)MOVCPM weer SAVEn met SAVE MOVCPMRW.COM. Als je nu met deze MOVCPM-versie een nieuwe CP/M aanmaakt op de gebruikelijke manier, dan heb je van de vorengenoemde fout geen last meer.

Opgelet: Misschien is dit ten overvloede, maar dit adres geldt alleen voor een MOVCPM voor een 2.2 softsectored CP/M versie!

EXIDY 30 TRACKS MPI-DISK CONTROLLER (2).

Hierna treft u het tweede deel van het verhaal van Henk Warnitz, betreffende de problemen met zijn drives aan. Tot onze spijt was de vorige maal aan het eind van het artikel de tekst 'wordt vervolgd' weggelaten. Aan Henk en onze lezers hiervoor onze excuses.

2. de 5 Volt voeding van de floppy-controller.

Problemen:

Niet duidelijk te omschrijven en te konstateren fouten. Het is gewoon een principiële fout, omdat de voor TTL vereiste voedingsspanning niet aanwezig is en dus mogelijk slecht werkende IC's in de hand kan werken.

Oorzaak:

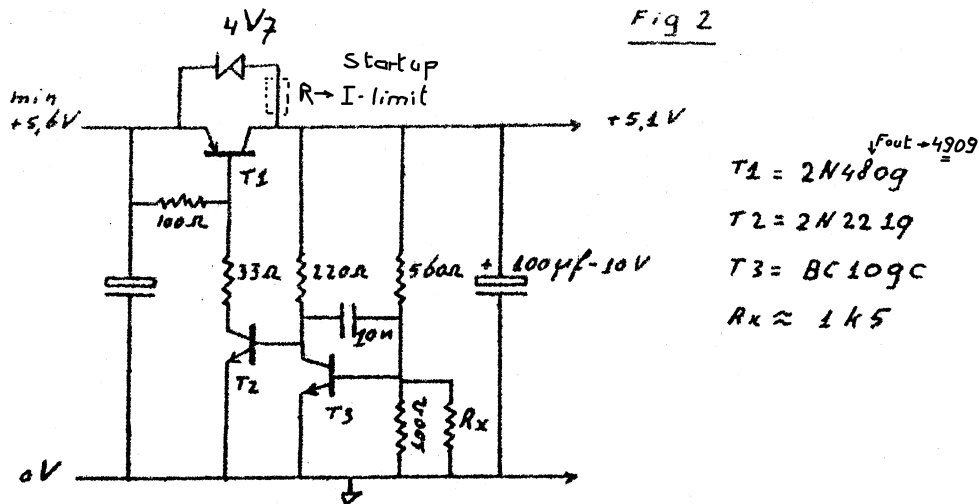
De voedingstransformator is ontworpen voor 117 VAC zoals in Amerika vrij normaal is. Zet je de 2 primaire spoelen in serie dan moet je eigenlijk 234 VAC netspanning hebben om de ontwerp-toleranties te halen. Is de spanning nu 220 VAC of nog lager, dan krijgt het stabilisator-IC LM 323 niet voldoende spanning van de transformator om de 5 volt te stabiliseren. De ingangsspanning had een rimpel van +8 V naar +7 Volt en 7,5 Volt is het minimum voor de LM 323. Met als ge

volg dat de voedingsspanning ruim onder de 4,75 Volt zakte. Dit is de minimum-tolerantie van de TTL-logika. Meestal gaat het wel goed, omdat de netspanning meestal iets boven de 220 VAC ligt. Desondanks kwam ik een half Volt tekort omdat alle toleranties aan dezelfde kant lagen.

Oplissing:

Nieuwe 5 Volt stabilisator maken, die met minder overspanning genoegen neemt (zie hiervoor fig. 2). Deze is echter niet kortsluitvast! De LM 323 heeft minimaal 7,5 Volt nodig, terwijl deze schakeling maar 5,5 Volt nodig heeft. Let op! Regel de stabilisator onbelast af op 5,1 Volt met R_{be} van transistor 3, in verband met de negatieve temperatuurs-coëfficiënt.

LET OP!! T1 moet geïsoleerd worden gemonteerd!



3. De data-separator en geen write pre-compensation.

Problemen:

Hangen van de computer, schijven niet kunnen lezen (voor 30 tracks is eigenlijk geen write pre-compensation nodig, maar aangezien ik nu toch bezig was, heb ik dit maar toegevoegd om de 40 tracks probleemloos te halen.)

Oorzaak:

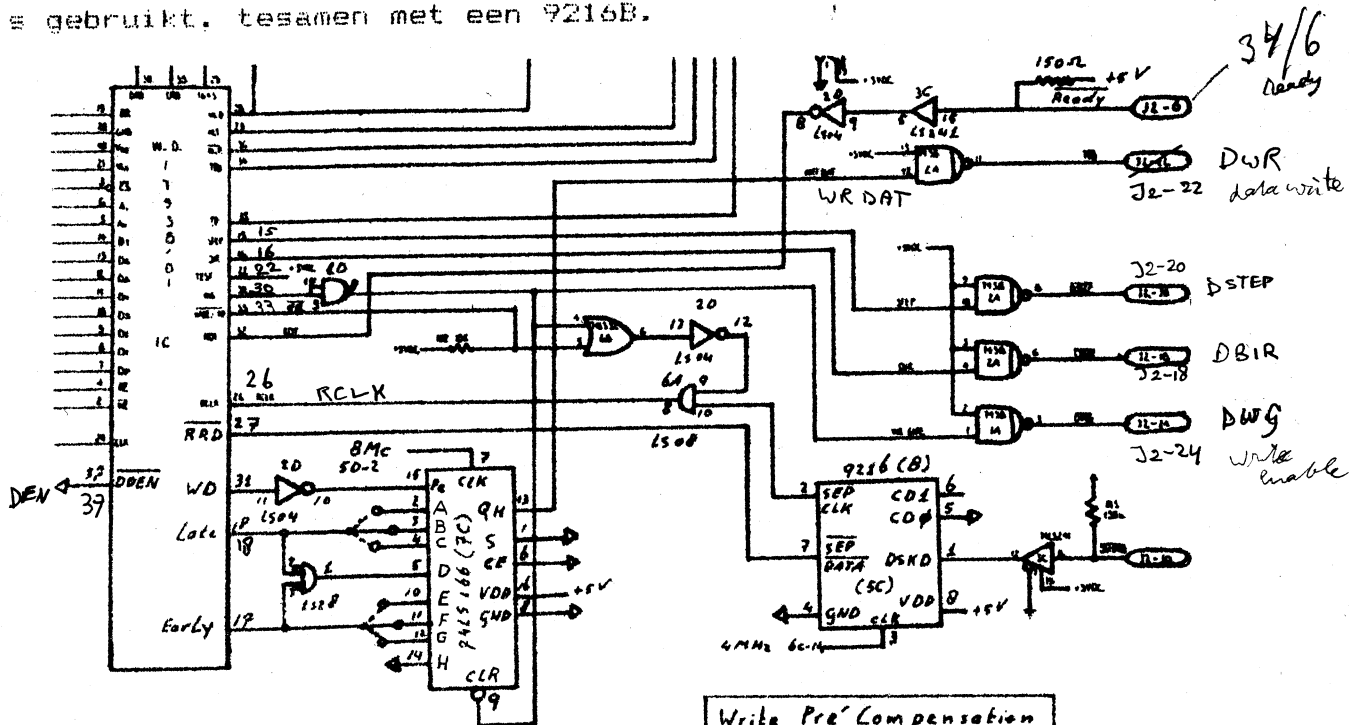
Geen write pre-compensation en een onbetrouwbare data-separator. De fabrikant van de MPI diskdrives heeft nadrukkelijk het type data-separator met een counter afgeraden en een Phase Locked Loop aanbevelen! Andere fabrikanten geven hetzelfde ontwerp-advies. Voor BASF-drives is de counter separator beslist onvoldoende. Voor de nieuwste MPI-drives die voor 40 tracks gegarandeerd zijn, kan de counter separator nog wel goed zijn. Houdt echter wel rekening met retries op de laatste 10 tracks.

Mocht u met de nieuwe data-separator en een MPI B51 drive geen 40 tracks kunnen halen dan heeft u de pech dat de diskdrive het niet aankan. De eerste drives van MPI werden alleen gegarandeerd voor 35 tracks! Mechanisch afregelen kan helpen. Maar er zijn genoeg gevallen bekend waarbij dit ook niet hielp.

Oplissing:

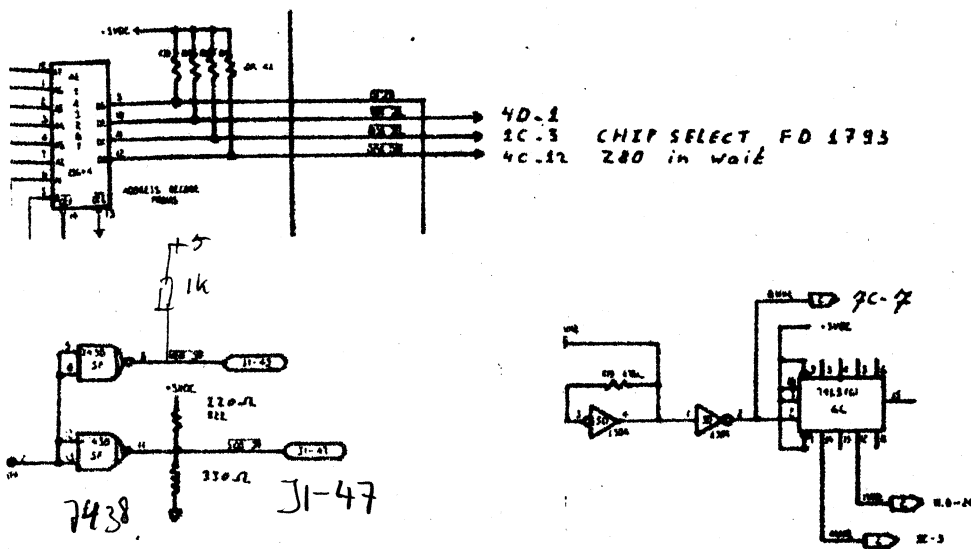
Een goede data-separator gebruiken volgens de laatste stand der techniek. En write pre-compensation toepassen. Zie ook fig. 3 en 4. Het gebruikte IC 9216B van Standard Microsystems Corporation is een

Komplete data-separator in een chip. Een nog mooier IC is type 9229 waarbij de write pre-compensation ook nog in de chip zit. Dit IC was echter zoveel duurder dat een write pre-compensation met een 74LS166 is gebruikt, tesamen met een 9216B.



Write Pre Compensation		
Label/Early	24Mc	28Mc
C/E	250NS	126NS
B/F	500NS	150NS
A/G	750NS	375NS

De wijziging van de floppy-controller lijkt op de schema's eenvoudig. Vergis u echter niet, de wijzigingen zijn rigoreus en vragen naast veel zelfvertrouwen en ervaring, precisie, zowel bij het doorsnijden van de printbanen als vanwege de hoeveelheid draden die moet worden aangebracht. Gezien de vele contact-problemen, die ik ondervonden heb, zijn twee overbodig geworden IC's verwijderd en inplaats daarvan zijn de 9216B en de 74LS166 gekomen. Dit vraagt nogal wat puzzelen, printbanen volgen etc. Zeker geen klus voor beginners!



In fig. 3 staat een tabel met instellingen voor de write pre-compensation. Het "late" en "early" signaal kan in ruime mate gevarieerd worden. Voor MPI drives moet de klok op pen 7 verbonden worden met 8 Mhz; het late-signaal met -C- en het early-signaal met -E-. Dit is de aanbevolen 125 nS shift van de fabrikant. De letters A, B, F en G worden niet gebruikt en moeten aan massa worden gelegd. Voor BASF 6106 drives bleek bij mij alleen 250nS te werken. De 125 nS funktioneerde bij mij niet. Voor andere drives zijn mij geen gegevens bekend. Vermoedelijk is 125 250 en 375 nS wel goed. Recente ervaringen hebben een hoge uitval getoond met de data-separator 9216. De 9216B voor 8 Mhz geeft geen problemen. Bespaar u dus ellende en geef die paar gulden extra toch maar uit!

Noot van de redactie: Henk heeft ons gezegd, dat de lezers die dit artikel liever meteen in zijn geheel willen hebben, dit bij hem kunnen aanvragen. Voor Henks telefoonnummer verwijs ik u naar het vorige nummer van ESGG.

wordt vervolgd.

KLEUR OP PRINTER.

Op het programma van de heer P. van Vliet uit Amsterdam heeft u zitten wachten! Of liet het drukwerk dat uw matrix printer afleverde u soms blauw-blauw? Dat is nu dan wel afgelopen! Vanaf nu drukt u met uw printer blauw met een zwart inktlint. Dat een oud of een nieuw lint wat uitmaakt, merkt u alleen in de duidelijkheid. Denkt u eens in: stijlvol blauw gedrukt papier! Wilt u aksentueren? Dan kan dat weer in zwart. Werkelijk een verfraaiing van de mogelijkheden van uw huisdrukkertje. Zien doet geloven! Fim houdt het kort en vermeldt alleen:

Het onderstaande programma werkt met de meeste printers die via de Centronics methode bestuurt worden, zoals de Epson MX-80 e.a. en de Star DP510. Met dit programma is het mogelijk een printer met een zwart inktlint blauw te laten printen. Het programma geeft hiervan een fraaie demonstratie. Voer het hierna gegeven programma in en start het met 60 100. Succes!

ADDR	0	1	2	3	4	5	6	7	8	9	A	B	C	D	E	F
0100:	21	1F	02	11	44	02	01	28	00	ED	B8	C3	1D	02	0D	8D
0110:	4A	2A	1A	58	76	6B	6F	F4	A5	92	30	4B	73	6E	70	F2
0120:	60	63	78	69	72	69	66	A0	90	92	7F	6F	76	63	6E	8D
0130:	8C	8F	71	6C	24	46	62	F4	A5	40	40	39	31	32	35	AD
0140:	78	54	1D	30	67	2B	21	D6	AC	89	75	6F	73	67	6F	8D
0150:	4A	2A	1A	12	04	0C	51	F2	A9	8E	84	6D	76	22	6E	E5
0160:	B4	40	8A	7F	65	74	75	A0	A9	BE	7B	7C	70	6B	6F	F4
0170:	6C	40	80	7A	6D	70	75	A0	A2	8C	71	7D	7B	22	77	E9
0180:	A1	2D	74	6D	24	72	62	F2	A1	8C	7C	6D	70	22	70	F5
0190:	B4	90	85	7C	74	71	70	F2	B4	4E	1D	12	0E	5C	66	F4
01A0:	60	90	82	71	72	76	66	F2	60	81	71	76	24	67	6F	A0
01B0:	A7	85	75	6E	24	74	66	F4	B5	92	7E	36	11	02	43	EC
01C0:	A1	95	87	15	25	10	02	4D	FA	01	33	D5	BE	E3	CE	98
01D0:	20	48	0B	2B	0A	08	7F	4D	D6	09	33	18	FD	23	0F	81
01E0:	0D	DA	F1	0E	05	C7	CE	20	22	E1	20	01	25	02	02	86

(vervolg op volgende pagina)

ADDR	0	1	2	3	4	5	6	7	8	9	A	B	C	D	E	F
01F0:	30	97	33	18	00	C5	01	60	3A	01	F0	67	3D	57	3D	3D
0200:	3D	47	0E	00	69	ED	B8	2A	42	02	11	4B	00	19	06	EA
0210:	0E	01	7E	91	77	CB	09	23	10	F8	C3	C4	01	C3	00	E0
0220:	05															

IMPLEMENTEREN VAN EXBASIC-UITBREIDING.

Van de heer A. van de Ven uit Groningen ontvingen wij een artikel dat betrekking heeft op de uitbreiding van Exbasic. Velen van u zullen inmiddels hebben ondervonden dat het in nummer 10 bedoelde programma slechts onder CP/M 1.4 werkzaam was. Tesamen met de auteur, de heer Van der Mark heeft de schrijver van dit stukje de nodige aanpassingen gemaakt, zodat het nu ook onder 2.2 draait.

De uitbreiding, zoals gepubliceerd in ESGG 10, werkt niet. Hieronder een aantal opmerkingen, wijzigingen enz. hierover.

1. Wat hieronder staat, heeft betrekking op EXBASIC in combinatie met CP/M 2.2 voor softsectored disks, van Exidy/Computata. Voor andere combinaties zijn aanpassingen noodzakelijk, die hier niet zijn onderzocht.
2. Om alle misverstanden te voorkomen: wanneer je deze uitbreiding wilt plaatsen, moet je EXBASIC met DDT of SID inladen. 'EXBASIC' inladen door 'EXBASIC' in te tikken, gaat fout.
3. In de DUMPlisting zoals in ESGG 10 gepubliceerd, moeten twee wijzigingen worden aangebracht:
 - a. Op A23F staat 43, verander dit in FF.
 - b. Op A35C staat 21, verander dit in D1.
4. Uit CP/M 2.2 moeten twee stupiditeiten worden verwijderd. Bij het aanroepen van de invoerroutine van Exidy's monitor wordt namelijk niet gebruik gemaakt van de invoervektor. Ga als volgt te werk om een goede CP/M te krijgen:
 - a. Maak van CP/M met behulp van EXMOVCPM een CPM48.COM file
 - b. Breng daarin de volgende wijzigingen aan met behulp van DDT of SID:


```
221D: 1C EB veranderen in: 09 E0
2237: FD E5 FD 21 91 BE C3 21 EB veranderen in:
      C3 09 E0 00 00 00 00 00
224A: 40 veranderen in: 3F
141B: 78 B7 veranderen in: 18 EA
```

 (De laatste twee veranderingen hebben niets te maken met dit onderwerp, maar je was toch bezig met veranderen. Je krijgt nu tenminste lange regels geheel op het scherm en SHIFT/RUB werkt nu echt.)
 - c. Maak de nieuwe CP/M werkzaam met behulp van EXSYSGEN.
5. Probeer de nieuwe BASIC met uitbreiding uit; het moet nu werken. CTRL/E kan overbodig gemaakt worden door de volgende wijzigingen aan te brengen:

(Laad de nieuwe BASIC met DDT of SID. Het eerste adres is dan het adres waar de wijzigingen moeten worden aangebracht; het tweede

adres is het werkadres).

```

6006(A2F7):FE 05 28 CE wordt: 00 00 00 00
0169(0169):03 00      wordt: 65 A3
3DE9(3DE9):00 00      wordt: 6B A3
6074(A365):AF CD ENZ. wordt: CD 71 A3 C3 03 E0 CD 71 A3 C3
                                00 00 AF CD 76 A2 CD 20 E6 C9
                                00 00 00 00 00 00

```

6. E.C. van der Mark heeft voor, van de ESGG-uitbreiding afwijkende kommando's gekozen; ik zou de volgende wijzigingen willen voorstellen:

```

DELETE: TAB-toets in plaats van CTRL/D
INSERT: SHIFT/TAB in plaats van CTRL/I (N.B. CTRL/I=SHIFT/TAB !)
PRINTER AAN: CTRL/P blijft zo
PRINTER UIT: CTRL/V in plaats van CTRL/G
SCHERM-DUMP: CTRL/^ in plaats van CTRL/V
Als je deze wijzigingen ook wilt aanbrengen, verander dan:
A24E(5F5D):07 wordt: 16
A256(5F65):16 wordt: 1E
A2F0(5FFF):04 wordt: 0B

```

De niet zo handige opstart: 'EXBASIC /M:&HA200' kan door een normale opstart: 'EXBASIC' worden vervangen nadat de volgende wijziging is aangebracht:

```
SD5A:2A 06 00 veranderen in:21 00 A2.
```

Advies: Verander ter identifikatie van deze versie de kop:

```

SED4:34 enz. veranderen in:
 35 31 0D 0A 45 53 47 47 20 31 39 38 33 20 28 43
 29 20 61 6E 64 20 31 39 38 30

```

EXTRA KOMMANDO'S VOOR DISK BASIC.

U zult wel denken, net een artikel gelezen over de uitbreiding van uw EXBASIC en nu weer een stukje daarover? Wel, dat is geen toeval! Naar aanleiding van hetgeen de heren Van der Mark en Van der Ven over de originele versie hebben opgemerkt, heeft de heer H. Varkevisser uit Hoorn zich eveneens in de zaak verdiept. Opnieuw zijn weer verbeteringen aangebracht -hoe lang zouden we daarmee kunnen door- gaan?- welke u hierna aantreft.

Hierbij volgen de veranderingen, die nodig zijn om de extra kommando's ook onder CP/M 2.x te laten werken. Met deze veranderingen draait de routine onder alle versies van CP/M!

De reden dat de routine van Van der Mark alleen onder 1.4 draaide, ligt in het feit dat CP/M 1.4 iets afwijkt van 2.2 (met name de keyboard routine).

De keyboardroutine in 1.4 maakt gebruik van de monitorroutine E009H. Deze routine kijkt naar een adres in de Monitor Work Area. Het adres dat daar staat, wordt gebruikt als aanroep in de jump naar de input-routine.

Door nu dit adres in de MWA te veranderen kun je van een andere c.q. eigen routine gebruik maken. Het adres van de routine kan ook gezet worden door de monitor-functie SET, oftewel b.v. SE I=K, SE I=P of

SE I=xxxxH.

Het probleem is nu dat sommige programma's, waaronder WORDSTAR en de hierboven genoemde routine op deze manier werken.

Deze programma's gebruiken de monitor routine, die op adres E631H staat. Laadt het DE-register met het adres van de te gebruiken input routine en voer dan JP OE631H uit. Nu komt alle invoer van de routine, die in het DE register gezet is.

Omdat alleen 1.4 deze mogelijkheid kent, gebeurt er in 2.x niets!

In het begin van CBIOS van CP/M staat een serie jumps die naar de diverse routines springen. De namen van deze routines staan in het CP/M boek.

De vierde routine is de CONIN oftewel console-in routine. De meeste programma's, die een aparte input routine gebruiken zetten op het adres van CONIN het adres van hun eigen routine. CP/M springt dan automatisch naar de eigen routine toe.

Alle programma's, die zo werken, draaien onder 1.4 en 2.2 zonder problemen. Het programma draait bij mij al heel lang onder 2.2, hieronder staan de veranderingen die uitgevoerd moeten worden.

Laadt het programma gezamenlijk met EXBASIC.

Tik dan vanaf adres A210 de hieronder opgegeven reeks in en daarna de rest zoals aangegeven.

CD 7C A3 C3 00 01 00 00 00 CD 1C EB C8 00 00 00 FE 0B CA CF A2/

A25B:00

A36A:95 A3/

A37C: E5 F5 2A 01

A380: 00 2E 0A 7E 32 16 A2 3E 19 77 23 7E 32 17 A2 3E

A390: A2 77 F1 E1 C9 E5 F5 2A 01 00 2E 0A 3A 16 A2 77

A3A0: 32 5D 5C 23 3A 17 A2 77 32 5E 5C F1 E1 C9

MO(VE) A200 A3AE 5F0F

Invoeren op adres 101 en 102: 01 5F

Op adres 5F02 AE invoeren.

Bij al deze veranderingen wordt er van uitgegaan, dat alles volgens de beschrijving in ESSG 10 al uitgevoerd is. Er staat ook nog een tikfout in ESSG 10. Op adres A35C staat 21; dit moet D1 zijn.

Start CP/M op en SAVE 96 EXBASIC.COM

Nog enkele opmerkingen:

- Dit programma werkt alleen met EXBASIC! Voor MBASIC moeten er een paar adressen in de routine veranderd worden.
- Als de editor aan staat, dan werkt het kommando INPUT\$ niet meer. Wil je toch gebruik maken van het INPUT\$-kommando, dan moet je de editor met CTRL E uitschakelen.
- Dit programma is geschreven voor een 48K EXIDY; bij 56K wordt de editor door Basic programma's overschreven.

- Ik heb de listing voor 56K en de complete assembler-listing voor mensen die hierin geïnteresseerd zijn.
- Degenen, die het programma EXYFS willen gebruiken met EXBASIC, moeten de volgende regel in hun programma opnemen, dan werkt EXYFS ook met EXBASIC.

```
10 A=PEEK(2):POKE &H5C1A,A:POKE &H5C19,12
```

Het is ook mogelijk met EXBASIC graphics te printen; je moet dan het volgende doen:

De graphic printroutine laden -de meesten mensen hebben deze wel- en dan in het programma de volgende regel opnemen:

```
10 A=PEEK(2)*256+16:POKE A,LSB:POKE A+1,MSB:POKE &H5B87,&HC3
```

In LSB en MSB stop je het adres van je routine. Als b.v. het adres C2F0 is, dan wordt het MSB=&HC2 en het LSB=&HF0.

Ik heb hier speciaal een graphic-routine voor geschreven, maar deze werkt alleen op de EPSON printers met GRAFTAX.

Tegen portokosten kan je de listing krijgen, of stuur een diskette (775) en ik zet het daarop.

Hans Varkevisser Houtzaagmolen 124 1622 HL HOORN.

BESTANDEN OPBOUWEN (3).

Zo, met deze reeks zijn we alweer aan het derde deel van Frans' ree-
laas over het opbouwen van bestanden toegekomen. Tot dusver lijkt
iedereen het wel eens te zijn met het gestelde. Mocht u over bepaal-
de stukken andere opvattingen hebben, aarzel dan niet uw zienswijze
aan ons en daarmee uw mede-lezers kenbaar te maken.

Vooraan rekord staat een vast nummer welke gesorteerd wordt op
index, als een rekord wordt gewist zal dit overschreven worden met
de informatie van het laatste rekord, de lijst wordt met 1 ingekort.
Wordt er nu een nieuw rekord toegevoegd dan komt dit op deze plaats.
De volgnummer-teller 'REC, D%(3)' zie regel 2020, wordt opgehoogd.
Op deze manier krijgt de gebruiker steeds te maken met informatie op
vaste nummers, ongeacht de uitgevoerde sortering. Is een rekord
gewist dan is het nummer weg en komt nooit meer voor.

```
1700 GET #1,Y:A$(Y)=STR$(CVI(ST$)):A$(Y)=RIGHT$(A$(Y),LEN(A$(Y))-1)
1710 A$(Y)=A$(Y)+"0000":A$(Y)=MKI$(Y)+LEFT$(A$(Y),KK)
1720 RETURN: REM sorteer, veld-nummering
1730 IF F$(XX)=35 THEN 1850: REM ASC-waarde van $ dus num. veld
1810 IF M$(XX)< 4 THEN KK=4:GOTO 1900: REM F$(XX)=type veld
1820 GET "1,Y:A$(Y)=MKI$(Y)+LEFT$(H$,KK):REM M$(XX)=lengte veld
1830 RETURN
```

```
1850 GET #1,Y:H$="0000000000"+H$:A$(Y)=MKI$(Y)+RIGHT$(H$,KK)
1860 RETURN:REM plaats voorloop nullen naar rechts ingevuld get
```

```
1900 GET #1,Y:H$=H$+" " :A$(Y)=MKI$(Y)+LEFT$(H$,KK)
1910 RETURN:REM indien veld smaller vul 4 AS dan aan tot 4 pos.
Haal de verschillende sorteervelden binnen en sorteer deze
```

```

3000 KK=4:XX=0:GOSUB 1500:XX=1:GOSUB 1610
3010 FOR Y=1 TO D%(2):GOSUB 1700:NEXT
3020 GOSUB 6000:FF=0:GOSUB 7000
3090 XX=D%(4):GOSUB 1600
3100 FOR Y=1 TO D%(2):GOSUB 1800:NEXT
3120 GOSUB 6000:FF=D%(2):GOSUB 7000
3190 XX=D%(5):GOSUB 1600
3200 FOR Y=1 TO D%(2):GOSUB 1800:NEXT
3220 GOSUB 6000:FF=D%(2)*2:GOSUB 7000
3290 XX=D%(6):GOSUB 1600
3300 FOR Y=1 TO D%(2):GOSUB 1800:NEXT
3320 GOSUB 6000:FF=D%(2)*3:GOSUB 7000
3390 XX=D%(7):GOSUB 1600
3400 FOR Y=1 TO D%(2):GOSUB 1800:NEXT
3420 GOSUB 6000:FF=D%(2)*4:GOSUB 7000

```

Sorteer-routine volgens QUICK-SORT zie HCC-NIEUWSBRIEF
dd augustus 1982. Gemeten sorteer-tijd 40 sec.

Over 750 rekords 90 sec. lezen en 90 sec. schrijven.

```

6000 FOR I=0 TO 10:SL%(I)=0:SR%(I)=0:NEXT:REM DIM SL% en SR%
6010 S=1:SL%(S)=1:SR%(S)=D%(2):          REM 10 voor 1000,
6020 L=SL%(S):R=SR%(S):S=S-1:          REM 11 voor 2000 en
6030 I=L:J=R:A1%=RIGHT$(A$(INT((L+R/2))),KK):REM 12 voor 4000
6040 IF RIGHT$(A$(I),KK)<A1% THEN I=I+1:GOTO 6040
6060 IF RIGHT$(A$(J),KK)>A1% THEN J=J-1:GOTO 6060
6070 IF I>J THEN 6090
6080 SWAP A$(I),A$(J):I=I+1:J=J-1:IF I=<J THEN 6040
6090 IF J-L=>R-I THEN 6120
6100 IF I<R THEN S=S+1:SL%(S)=I:SR%(S)=R
6110 R=J:GOTO 6140
6120 IF L<J THEN S=S+1:SL%(S)=L:SR%(S)=J
6130 L=I
6140 IF L<R THEN 6030
6150 IF S>0 THEN 6020
6160 RETURN

```

Schrijf sorteer sleutel weg, PP= gebied in file.

```

7000 FOR I=1 TO D%(2):LSET C0%=A$(I)
7010 PUT #3,I+PP:NEXT:RETURN

```

(wordt vervolgd)

HET CP/M DRAMA (1)

Antoine van der Ven uit Groningen heeft zich mateloos geergerd aan de problemen die er, ondanks de hooggeroemde uitwisselbaarheid van CP/M-programmatuur, toch bestaan. Vooral bij onze Exidy met zijn hard- en softsectored systemen komt het nogal eens voor dat een programma geschreven onder het ene systeem, niet wil draaien onder het andere. Antoine beschouwt het door hem geschrevene als een aanzet om reacties en vervolgen op zijn werkstuk los te krijgen. Alhoewel hij de redactie had toegezegd, het eerste deel verder af te maken, is hij er nog niet in geslaagd (tijdgebrek?) ons het slot van zijn betoog te zenden. Hierdoor kunnen wij u helaas geen beter beeld van de problemen voorschotelen en is ook geen afgerond geheel voorhanden. Niettegenstaande het ontbreken van het slot vinden wij de informatie toch belangwekkend genoeg om u het eerste stuk vast aan te bieden.

1 Aanleiding tot deze (vervolg??)serie.

Een van de aantrekkelijke eigenschappen van de Exidy Sorcerer is de mogelijkheid om te kunnen werken met het CP/M-systeem. 'Een grote hoeveelheid software komt zo binnen het bereik van de gebruiker', zo heet het...

In werkelijkheid blijkt het gebruik van CP/M meer weg te hebben van een drama. Ik zal deze stelling toelichten.

In de eerste plaats bestaan er een aantal CP/M-versies, die allemaal net iets anders werken. Zo hebben we een CP/M 1.4 voor de S100-bus met een dubbele Micropolis-drive; idem, CP/M 2.2. Vervolgens een CP/M 1.4 voor de Exidy single softsectored drive; idem, CP/M 2.2. Verder zijn er verschillende andere fabrikanten die een eigen CP/M-versie in omloop hebben gebracht. Alle versies hebben hun eigenaardigheden, waardoor programma's die op het ene systeem goed werken, dat beslist niet doen op een ander CP/M-systeem.

Een paar voorbeelden. De CP/M-versie van Paul Grimshaw's TOOLKIT die ik uit Engeland liet overkomen werkt wel met CP/M 1.4 van de S100-bus, maar niet op de Exidy SS drive. De versie die ik zelf noodgedwongen ontwikkelde voor de Exidy SS drive doet het beslist niet op de S100-bus. De fraaie EXBASIC-uitbreiding van E.C. v/d Mark (ESGP 10) heb ik nog niet aan de praat kunnen krijgen.

In de tweede plaats is er de geheimzinnigheid die er hangt over de CP/M-implantaties. Assembleerlistings ontbreken. Even uitzoeken waarom een programma niet werkt, is er niet bij! Iemand die van zijn standaard CP/M een verfiind instrument wil maken, staat in de kou. Fabrieksgeheim? Welke autofabrikant verstopt nu het reservewiel?

Wat te doen...? Wanneer U dezelfde problemen als ik bent tegengekomen, zult U ongetwijfeld ook wel eens wat hebben uitgezocht. Soms zult U wat aan Uw onderzoek hebben gehad, soms (vaak?) ook niet. Waarom Uw kennis niet ter beschikking stellen aan de ESSG? Twee weten meer dan een! Laten wè komen tot een inventarisatie van de CP/M-versies en hun eigenaardigheden. Misschien rolt er nog eens een standaard uit. Deel 1 wordt door mij geschreven; U schrijft deel 2. Afgesproken?!

2 Het geheugenbeslag van CP/M.

Wat hieronder staat slaat op CP/M 2.2, CBIOS 1.92, Exidy/Computata maart 1982. Hoewel het onderzoek serieus is, reken ik op Uw medewerking bij het corrigeren van eventuele fouten. Het is belangrijk te weten welk geheugengebied door CP/M wordt gebruikt. Beschikbaar voor CP/M en programma's is het geheugengebied tot aan de Monitor Work Area, welke zich hoog in het geheugen, vlak onder het koude startadres bevindt. Is het koude startadres BF00, dan is het gebied van adres 0000 t/m BDFF voor programma's en CP/M beschikbaar.

CP/M legt beslag op adres 0000 t/m 00FF en bij maximale CP/M (in ons geval 48K) van het hoogste adresgebied. Onze CP/M blijkt zich te nestelen van 9D00 t/m BDA2. Dit is te controleren door de computer uit en aan te zetten, CP/M op te starten (geen ROMPACK!), te resetten en vanuit de monitor het geheugengebied te dumpen. Sommige CP/M-versies hebben de afschuwelijke eigenschap bij een koude start het geheugen vanaf adres 0100 te overschrijven. Dat kan een oorzaak zijn waarom Uw programma niet werkt. Onze CP/M heeft daar gelukkig geen last van.

Hoewel CP/M een flink stuk geheugen opeist, is het gebied dat we

voor onze eigen programma's mogen gebruiken in veel gevallen groter dan het stuk dat door CP/M wordt overgelaten. Een flink stuk CP/M mag namelijk door onze eigen programma's overschreven worden.

Laten we eens kijken welk stuk dat is. We gaan naar de monitor en vinden op adres 0006 en 0007 resp. 06 en A5. Hier staat het adres van de CP/M BDOS-entree: A506. Het gebied 9D00 t/m A505 mag nu door onze programma's worden overschreven, mits we van het gebruik van ingebouwde kommando's (zoals DIR en ERA) afzien. CP/M overschrijft dit gebied weer bij iedere warme en koude start. Zowel EXBASIC als MBASIC gebruiken deze overschrijvingstechniek.

(wordt vervolgd)

CHIPTIPS.

Ten verfolge van de in het vorige nummer gepubliceerde vloedgolf van tips van de heer De Witte, vindt u hierna opnieuw een serie aantekeningen van zijn hand. Moge u er uw voordeel mee doen.

1. Het scherm leeg maken zonder de inhoud van de GRAPHIC-RAM te overschrijven; dit gebeurt wel met CLEAR en PRINTCHR\$(12):

```

----EN 1000 CR          (ander adres kan ook)----
   1000:FF/ CR          (vullen met '20')
   MD 1000 2000 1001 CR (is nu vol met '20')
   MD 1080 17FF F080 CR (kleiner adresgebied kan ook)
   1200 13FF F200 CR (      idem      )
   etc....etc...

```

Het inverteren van het scherm (donkere tekst op een lichte achtergrond) kan op vrijwel dezelfde manier:

```

EN FFF8 CR          (vullen met "FF")
FFF8:FF (8x "FF")/CR (is nu vol met "FF")
EN 2000 (1x "FF")/CR (vullen met "FF")
MD 2000 3000 2001 CR (is nu vol met "FF")
MD 2080 27FF F080 CR (scherm is WIT)

```

Met GR-SHIFT en toets "=" en SHIFT-Pijltje de nog resterende vakjes wit maken (met SHIFT-Pijltje-Up verdwijnt de CURSOR uit het scherm, dat nu helemaal licht is). Met deze truuk wordt een inzicht verkregen in andere mogelijkheden !!

2. Om een inzicht te krijgen hoe de Exidy Sorcerer nu eigenlijk werkt, worden de stack en de Monitor-Work-Area in de scherm-RAM gezet op de volgende manier;

```

EN FFF8 CR          (vullen t/m FFFF met 'FF')
DU F000 CR          (vul in ipv 'BF' wat er staat)
----MD BF00 BFFF F200----
EN F000 CR          (vullen met 'F2' van F200)
GO E003 CR          (STACK en MWA werken nu in het scherm)

```

Bij het bewegen van de cursor of bij het intoetsen is er te zien wat er gebeurt. Bestudeer blz 21 van de Software Manual !!! Op het 'plusje' moet dan 'F2' gedacht worden (is normaal 'BF'). Let er goed op dat het scherm niet kan scrollen, anders klopt het adres-gebied van Stack en MWA niet meer en gaat de Exidy op TILT. Om nu het effect van het TE-kommando te zien met Stack en MWA, zet u de cursor op SHIFT-HOME en geeft dan een 'Q'; SE S=FF CR (maximale cursor-vertraging) TE F300 F800 C CTRL/Q CR, en ZIE --

(wordt vervolgd)

TREND JP-80A

DE PRINTER MET

KARAKTER

Super letterkwaliteit dankzij carbonlint en speciale printkop.

- Ovale printnaalden met een (8x9) matrix voor gave lettervormen.
- Het eindeloos carbonlint geeft vele honderdduizenden gestoken afdrukken.
- Drie letterformaten 40, 80 of 142 tekens per regel, normaal of cursief.
- Punt aanstuurbaar voor uitgebreide grafische mogelijkheden.
- Diverse lettertypes en grafieken zijn in een regel te verenigen.
- Geschikt voor alle soorten papier, losse vellen en ketting formulieren.
- Derdegele uitvoering voor jarenlang storingvrij afdrukken.
- Uitzonderlijk goedkoop.
- Star en Epson software compatibel.

INTERESSANTE
MOGELIJKEDEN VOOR
WEDERVERKOOP
BEL: 030-893890



1095,-

incl. btw 1292,10

Trend Group Nederland

BON VOOR FOLDER EN DEALERLIJST

Naam:

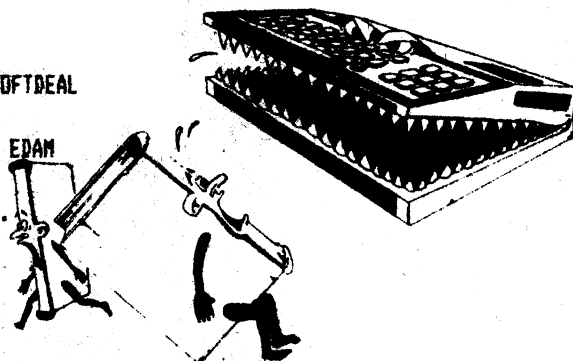
Adres:

Postcode/Plaats:

Opsturen naar Trend Group Nederland (exclusief importeur),
Antwoordnummer 2727, 3430 BB Nieuwegein. (Geen postzegel plakken).

De Trend JP-80A printer is op dit moment te koop bij alle leden van Trend Group Nederland.

SOFTDEAL Bestellen kan door storting op :
 Postbus 85 postgiro --> 4414033 <-- t.n.v. --> SOFTDEAL
 1135 ZJ Edam bankno. ABN --> 5887.21.212 <
 02993-71665 Of per brief met ingesloten betaalmiddel.
 Verzendkosten FL. 5,00 per order.
 Vermelde prijzen zijn inclusief 19 % BTW



CIRCUS - In navolging op GALAXIANS en INVADERS heeft Martin Sevier een minder bloeddorstig aktiespel gemaakt waarbij U moet proberen het leven van drie clowns te redden door op tijd en op de juiste plaats een trampoline te plaatsen waarop U een clown laat springen terwijl die langs het plafond schietende ballonnen stuk moet stoten. Als U echter een beoordelingsfout maakt valt Uw clown te pletter. Ook dit spel is voorzien van geluid en mogelijkheid voor joystickaansluiting ! --> FL 59,00 <--

MACHINE CODE TUTORIAL PACKAGE - Als U Basic kunt schrijven dan biedt dit pakket U alles wat U verder wilt weten van Uw computer. Op prettige wijze leert U machinetaal, zodat U niet in de boeken hoeft te spitten om e.e.a. aan de weet te komen. De cursus behandelt o.a. monitor kommando's, Z80 instructies, hex-dec-bin konversie, RAM en ROM, source en object code, video en keyboard routines, geluid, graphics en DMA, cassette routines, parallele en seriele interfacing, No-stop keyboard input, monitor en Basic werkgebieden etc. etc. U zult merken dat U door deze cursus, waarvan er meer dan 1000 exemplaren zijn verkocht, heenvliegt. --> 45,00 <--

BASIC COMPILER - Een volledige compiler die met geavanceerde uitbreidingen op het ROM PAC Uw BASIC programma omzet naar object code die met machinecode vergelijkbare snelheid kan draaien. Een interpreter (zoals het BASIC ROM PAC) is stukken trager omdat het ieder statement, iedere keer dat het uitgevoerd wordt, moet analyseren. De constanten moeten binair omgezet worden, variabelen en regelnummers gezocht en de syntax moet gecontroleerd worden. De BASIC COMPILER dit doet slechts een keer, gedurende de vertaling naar object code. Waarna U deze zo vaak U wil kan draaien of naar tape of disk kan save voor later gebruik. De compiler is een direkte uitbreiding op het BASIC ROM PAC. U kunt BASIC programma's laden, runnen, debuggen en vertalen. U kunt de vertaalde versie uitvoeren en testen en U kunt weer terug naar BASIC om eventuele fouten te verbeteren of wijzigingen aan te brengen. Dit kan allemaal zonder dat U iets naar tape of disk hoeft te schrijven. De in een ringband aangeleverde documentatie van meer dan 55 pagina's is volledig, duidelijk, uitgebreid en overzichtelijk ingedeeld. De compiler is volledig begrenst en de overflow wordt gecontroleerd. De object code en data structuur is compact. Byte, integer en floating point variabelen worden ondersteund. De programma's draaien drie tot vijftig maal sneller dan ROM PAC BASIC. Disks zijn niet verplicht, maar ook CP/M gebruikers kunnen van de compiler gebruik maken. Ieder type array kan geschreven of gelezen worden. De compiler bezit extra grafische statements waarmee het makkelijker is graphische toepassingsprogramma's te maken. (grafieken, spelletjes, animatie e.d.) Een punt ter grootte van 1/6 van een karakter mag overal op het scherm aan en uit gezet worden. Diverse extra statements zoals het krachtige IF THEN ELSE of INKEY (kijkt welke toets er wordt ingedrukt) e.a. zoals extra string functie statements zijn aanwezig. De BASIC COMPILER is een waardevolle uitbreiding op Uw Sorcerer, de prijs is laag, de kwaliteit zeer hoog ! --> FL. 225,00 <--

JAIL BREAKOUT - Een reaktiespel wat U misschien weleens als TV-spel gezien heeft. Met een bat moet U een bal omhoog kaatsen tegen een muur van stenen, elke geraakte steen verdwijnt en laat de bal weer van richting veranderen, waarop U deze moet opvangen en terugkaatsen tot alle stenen verwijderd zijn. Er kan op verschillende niveau's gespeeld worden en het spel is uitgebreid met geluid. --> 25,00 <--

KISS-2 - Is een door Steffen Land ontwikkeld tape georiënteerd bestands beheersings programma waarmee U naar eigen behoefte en op eenvoudige wijze bestanden kunt aanmaken, sorteren en wijzigen. Bijvoorbeeld voor een huishoudboekje, adressen, telefoonnummers, boeken, ledenadministratie, agenda, recepten, voorraad, logboek, etc. Het programma werkt met een krachtige machinetaal routine die de mogelijkheid biedt twee recorders volledig onder motorcontrolbesturing te gebruiken ! Bedragvelden kunnen tot 9 integers worden opgegeven of opgeteld en briefopmaak is mogelijk, printerroutines en een speciale routine om KISS-2 te versnellen zijn ingesloten ! Het hoofdprogramma is in BASIC geschreven en daardoor eenvoudig naar eigen behoefte aan te passen, alle routines die snelheid vereisen lopen via het machinetaal gedeelte. Dit unieke pakket voorzien van uitgebreide nederlandstalige handleiding met even unieke prijs is leverbaar voor 16K - 32K en 48K Sorcerers. -> 35,00 <--

NIEUW NIEUW NIEUW NIEUW
 PROGRAMMEERBARE FUNCTIE TOETSEN
 voor uw Exidy Sorcerer-CP/M com-
 puter.

Eindelijk kunt ook u de beschik-
 king krijgen over **VOLLEDIG**
 programmeerbare FUNCTIETOETSEN
 op uw Exidy. Volledige com-
 mando's tot zelfs complete
 teksten kunnen met de aanslag
 van één toets opgeroepen wor-
 den. Bovendien geven uw cur-
 sortoetsen voortaan voor al
 uw standaard CP/M programma's
 de juiste controle codes af.
 Bezitters van de Esag monitor
 1.2 kunnen door in de monitor
 het commando SE T=B in te
 tikken, de juiste controle
 karakters voor cursorbestu-
 ring laten produceren zonder steeds de shifttoets in te moeten drukken, zonder dat
 dit betekent dat de cijfertoetsen niet meer zouden werken. Dit pakket geeft echt
 extra dimensies aan uw Exidy.

NO SPEED LIMIT!

Postgiro
 2549986
 f. 267, --



**SUPERCHARGE YOUR
 SOFTWARE WITH**

SMARTKEY™

Move your software into the fast lane!
 Be the king of your keyboard!
 How?
SMARTKEY™ gives you the power to convert any
 key to anything you want, as often as you want. In a flash,
 one keystroke can recall entire pages of text or execute dif-
 ficult, repetitive commands.
 You can instantly recall all of your special function keys
 no matter the terminal. In addition, our exclusive, super
 shift™ feature allows you to redefine any key while retaining
 its original value.
 In short, one key does it all!
SMARTKEY™ is completely invisible to other soft-
 ware. It enhances any program, such as WordStar™,
 dBase™, or Perfect Writer™.
 The critics agree!
 "Great! Nothing like it!" Peter McWilliams, Author of
 The Word Processing Book

"Excellent!" InfoWorld
 "Versatile and reliable."
 "Works like a charm." MicroSystems
 "It's a very good friend." Micro Computers
 Time's money and **SMARTKEY™** saves you both
 and all for only \$89.00
SMARTKEY™ is the original. It is type and has
 been on the market for more than two years. Beware of look
 alike with fewer features and less flexibility.
 Ask about **SMARTPRINT™**, **SPOOL UNPOOL™**
 and other fine programs

To order or obtain more information, call or write to

•gielen.computerservice•

ZEISHOF 18, 6418 JJ HEERLEN, THE NETHERLANDS. TEL. 045-422161

HERITAGE SOFTWARE, INC.

EEN NIEUWE NAAM OM NOOIT TE VERGETEN

Trend Hobby Computers. (Onderdeel van Trend Group Nederland). Zeven vestigingen in Nederland.
Zeven plaatsen waar u terecht kunt voor hardware, software en ... een goed advies.
Want Trend:Hobby Computers heeft een professionele kijk op uw hobby.

TWEE AANBIEDINGEN OM SNEL BIJ TE WEZEN

Trend Hobby Computers dat staat voor 'n breed assortiment, service, een goed advies en lage prijzen. En het laatste bewijzen we graag met twee aanbiedingen: Een Star Gemini 10X-printer voor Fl 1199,- (excl. BTW 1007,56). En een Philips TP-200 Computermonitor voor Fl 369,- (excl. BTW 310,08). Dit waren de eerste twee harde bewijzen van onze zeer lage prijzen. De rest volgt binnenkort.

STAR GEMINI 10X-PRINTER

PHILIPS TP-200 MONITOR

1199.- 369.-

Trend Hobby Computers
Scherpe prijzen. Goed advies. Meer keus.



● Aanbiedingen geldig t/m 31 maart 1984. En zolang de voorraad strekt. ● Trend Hobby Computers is een divisie van Trend Group Nederland.

● Trend Hobby Computers Eindhoven, Plaza 305/306, tel. 040-451186/450968 ● Trend Hobby Computers Schiedam, Singel 120, tel. 010-737077 ● Trend Hobby Computers Bergen op Zoom, Koepelstraat 77-79, tel. 01640-56595 ● Trend Hobby Computers Gouda, Nijverheidsstraat 14, tel. 01820-12888 ● Trend Hobby Computers Amsterdam, Scheldestraat 53, tel. 020-727757 ● Trend Hobby Computers Hengelo, Tuindorpatraat 4-6, tel. 074-427275 ● Trend Hobby Computers Arnhem, Zijpendaalseweg 2, tel. 085-436574.

- EPROM PACK**; geschikt voor 2516, 2532, 2716, 2732 EPROM f 85,--
- SRAM PACK**; bevat 8 Kbyte statisch ram die een 48 Kbyte computer uitbreid naar een 56 Kbyte computer, f 210,--
- SRAM PACK**; aangepast voor de Micro Polis floppy disk controller, maakt maximaal 55K CP/M mogelijk. f 255,--
- SRAM PACK**; aangepast voor de Disk Jockey controller, maakt maximaal 52K CP/M mogelijk. f 255,--
- SRAM PACK**; met battery backup, herlaadt zich bij gebruik.
Door de battery is het mogelijk om programma's sneller ter beschikking te hebben (plug-in-klaar). f 355,--
- SWITCH PACK**; Geschikt voor eeproms type 2516, 2716, 2732, 2764, 27128 en 27256 of 2kByte en 8kByte ram-ic's. Hard- en/of software bankswitching mogelijk. Er zijn 24 I/O lijnen (8255), die als input/output kunnen worden gebruikt, naar buiten uitgevoerd via een 25 D connector. Er wordt een demo programma bijgevoegd voor bankswitching hierdoor kan de geheugen capaciteit van het Switch pack volledig en door ieder worden benut. f 185,--
- EPROM PROGRAMMER versie 1.2**; geschikt voor het programmeren van de eeproms type 2516, 2716, 2532, 2732, 2764, 27128 en 27256. Alle handelingen worden door de software via het keyboard gestuurd, dus geen schakelaars voor het omschakelen van de programmeer-spanning voor een ander type eeprom. Er wordt automatisch vooraf en na het programmeren gecontroleerd. (Inclusief Switch Pack met een eeprom type 2764 met de benodigde software). f 435,--
- UITBREIDING SET**; upgrade voor de eerdere versie Eeprom-Programmer 1.0 en 1.1 naar de nieuwe versie 1.2. (twee eeproms en overgangs socket) f 100,--
- CHARACTER RAM SET**; met deze hardware kunt U een zelf te definiëren karakterset gebruiken. De karakterset zit normaal in een in PROM, de hardware vervangt deze prom door ram en maakt het daardoor mogelijk de karakterset aan te passen. Er zijn dan 256 programmeerbare graphics/characters ter beschikking. Met een schakelaar kan nog een 2e bank ram-karakterset worden geselecteerd. Er is een special char.set load/save programma voor CP/M beschikbaar. Inclusief battery backup en write protect schakelaar: f 112,--
Opmerking: Bij de ombouw moet IC 15B worden verwisseld, deze is in sommige computers niet in een IC-voet geplaatst.
- PRINTER INTERFACE**; interface die automatisch omschakeld tussen 7 bits centronics of 8 bits parallel aansturing, van de printer. f 150,--
- PTE & ETE**; Packed- & Extended Terminal Emulator
Deze twee routines zijn speciaal geschreven voor terminal achtige CP/M programma's (DBASE, SUPERCALC, DATAFLEX ect.) minimaal 56 Kbyte nodig. De video-driver in deze programma's zijn Televideo compatible. De zeer snelle keyboard-driver (totaal anders dan in de monitor) maakt het mogelijk dat tussen het intypen de processor met het programma verder kan gaan. PTE draait uitsluitend met 56K CP/M en monitor 1.3/B. ETE heeft veel meer mogelijkheden, o.a. het rechter keypad kan naar eigen keuze dynamisch omgedefinieerd worden (max. 55 Kbyte CP/M). f 100,--
- LISTING MONITOR 1.3/B**; 77 bladzijden A5 (Het gele boekje) f 25,--
- MONITOR 1.3/B**; Verbeterde monitor; compatibel met 1.0; uitgebreid met bootstraploader voor de soft sectored drive inclusief source listing (2 proms) f 150,--
- MONITOR 1.3/C**; Idem als B; uitgebreid met bootroutine voor de 8" drive en 5 1/4" hard sectored drives. f 150,--
- OMBOUWSET NAAR 56Kb CP/M**; voor soft sectored drives.
Bestaat uit: -Monitor 1.3/B
-SRAM pack
-Listing Monitor 1.3/B
-In/Ombouw tekeningen cq aanwijzingen. f 335,--

WED. VAN HONSTRAT

Smedestraat 13
6411 CR Heerlen

tel. 045-712604 (na 19:00 uur)
Post giro: 3611054
Amro Bank Heerlen: 4.23.04.811

nieuw voor
hcc'ers e.a.

UW HOBBY IS EEN ELECTRONICAVERZEKERING WAARD !

U heeft uw kostbare geld besteed aan de aanschaf van een eigen computersysteem. De vraag is dan concreet: 'Hoe bescherm ik mijn kostbare bezit'. Uiteraard door er uitermate zorgvuldig mee om te gaan. Maar de computer is niet meer dan een stuk (geavanceerde) techniek, dat defect of beschadigd kan geraken, met alle financiële gevolgen van dien.

Uw hobby - en daarmee uw beurs - verdient meer zekerheid.

Een **ELECTRONICAVERZEKERING** is dan zo'n geruststellende zekerheid.

Deze polis dekt onder meer:

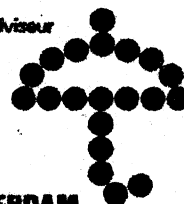
- materiaal en constructiefouten
- brand, waterschade, kortsluiting
- inbraak
- onachtzaamheid en foutieve bediening
- gevolgen van slijtage
- transport

Viditel pagina 272049

Wilt u meer weten over deze Electronicapolis? VSA zal u gaarne vrijblijvend informeren.

rva-assurantieadviseur

VSA



VERZEKERINGSSERVICE AMSTERDAM

De Boelelaan 7, gebouw 'Officia'
1083 HJ Amsterdam-Buitenveldert
Postbus 71169 - 1008 BD Amsterdam
Telefoon 020 - 44 26 82

ofm productions bv

BON voor nadere informatie:
In ongefrankeerde enveloppe aan
ANTWOORDNUMMER 18006
1000 VB AMSTERDAM

naam:.....

adres:.....

postcode:.....

woonplaats:.....

M I C R O ' S M I C R O ' S M I C R O ' S M I C R O ' S M I

Is uw Sorcerer defekt ?.....

Laat hem dan deskundig repareren.

Ook voor uitbreiding van de Sorcerer tot 56 K.

Int. Fred Slijkhuis, Smidsweg 27. 7441 EJ Nijverdal.

Tel. 05486 - 15578.

ivm De SORCERERDAG

(24 maart as,
zaal DE KUNSTMIN te Gouda)

is de verschijning van dit
nummer met een week vervroegd

Data Processing Systems BV
De Pirk 1 8171CA Vaassen Telefoon 05788-2029

De Pirk 1
8171 CA Vaassen

Uw inkoopadres

Postbus nr. 139
8170 AC Vaassen
Tel 05788-2029

Voor

Giro 37 36 4 00
NMB 653.312.474

Computerbenodigdheden

Let op !

Alles incl. BTW

	Speciale aanbieding voor EXIDY gebruikers:	
	10 Diskettes met verstevigingsring	
	in luxe plastic doos vanaf.....f	65.00
	Het boek Elementair Basic.....f	32.50
RAM & EPROM	Dynamische ram type 4116 8 stuks.....f	43.50
I C'S	Eprom type 2716.....f	14.50
	Graftax 80 voor Epson MX 80.....f	95.00
INKTLINTEN	Cassette voor EPSON in zwart.....f	20.00
en	idem in kleuren BLAUW of BRUIN.....f	25.00
LINT -	idem in kleuren ROOD of GROEN.....f	25.00
CASSETTES	Inktlint op rol voor STAR, ANADEX nu...f	7.50
	Kan ook in cassette gespoeld worden	
PAPIER	Kettinfpapier 2000 vel blanko.....f	55.00
en	Idem, 2-voud, zelfcopierend.....f	98.00
ETIKETTEN	Plaketiketten 2000 stuks, 3,5 x 9 cm...f	35.00
	Ook andere maten leverbaar	
	TI Programmer en Calculator.....f	230.00
	voor omrekenen HEX,OCT,AND,OR enz	
COMPUTER -	Diskette opbergdozen met slot	
Supply's	voor 5" inhoud 60 stuks.....f	80.00
	idem 8" inhoud 60 stuks.....f	95.00
	Reinigings-diskettes per set.....f	42.00
	VERBATIM diskettes 5 1/4" ss/dd 10st...f	85.00
PRINTERS	EPSON RX 80 F/T.....f	1420.00
	STAR GEMINI 10X.....f	Uraagprijs
	Daisy-wheel printers vanaf.....f	1550.00

Bestelwijze :

Telefonisch vanaf 9.00 t/m 22.00

Telefoon 05788-2029

Verzendkosten f 7,50

Verzendkosten papier f 10.00 per doos, 5 dozen franco

Het vertrouwde adres voor computer benodigdheden.

Data Processing Systems BV
De Pirk 1 8171CA Vaassen Telefoon 05788-2029

DE SPECIALIST OP EXIDY - SORCERER GEBIED

CAI ØØ1 - CONTROLLER

f1. 698,-

Zo op de exidy-sorcerer aan te sluiten en op standaard shugart-compatible diskdrive's. Inclusief technical manual, waarin beschreven hoe de controller op diverse merken drive's kan worden aangepast.

DISKDRIVE'S 40 trk. DSDD

-single unit f1. 2585,-
-dual unit f1. 3565,-

Deze kant en klare diskdrive's zijn direct aansluitbaar op de exidy-sorcerer. Ze bestaan uit kast, controller, voeding en 1 of 2 diskdrive's. Goed voor een kleine 400 kbyte per drive.

CP/M 2.2

f1. 550,-

Geschikt voor bovenstaande systemen. Inclusief uitgebreide EXBASIC-handleiding.

DEVSYS - PACK

f1. 249,-

De revolutie op assembler-nivo: het CAICOM DEVSYS PACK. Een zeer krachtige editor met commando's als search en exchange maken programmeren in machine-taal nu heel eenvoudig. Inclusief uitgebreide handleiding.

Ook als host-versie verkrijgbaar, bijvoorbeeld voor onderwijstoepassingen. Deze versie bevat speciale communicatieprogrammatuur.

De normale diskversie is zowel met diskdrive's te gebruiken als met cassette!